

Christian Bernscherer Benefizturnier 2020

Rang	Spieler	Score
1	Raffael Wadl - Hannelore Thomasberger	66.05
2	Jörg Fritsche - Sussane Kriftner	63.21
3	Monika Mark - Maximilian Buchmayr	62.22
4	Roland Hochstätger - Doris Wasser	59.85
5	Josef Simon - Ilse Betina Artmer	59.67
6	Anja Alberti - Nikolas Bausback	59.64
7	Werner Hackl - Karin Hackl	58.75
8	Gerald Sonntagbauer - Gerhard Bosak	57.88
9	Aurelie Belin - Christian Bernscherer	57.35
10	Arno Lindermann - Hans-Richard Grümm	57.19
11	Georg Haschek - Wolfgang Mayer	57.10
12	Sylvestra Nanevski-Nitsche - Markus Jerolitsch	56.81
13	Andreas Babsch - Florian Skrabal	56.78
14	Diana Lindenlauf - Peter Zelnik	56.63
15	Peter Mayr - Birgit Schwarzinger	56.10
16	Judith Ferlic - Gerhard Hornischer	56.02
17	Werner Weiss - Wolfgang Kunisch	55.65
18	Qumars Jadali - Walter Gult	55.62
19	Susanne Grümm - Iris Grümm	55.28
20	Regina Levett - Bernd Saurer	55.04
21	Heinz Dolezal - Elisabeth Ausch	55.01
22	Guillermo Minutti - Bernard Utner	54.85
23	Kurt Feichtinger - Georg Senzenberger	54.63
24	Patricio Crisafulli Sadaba - Josef Durek	54.10
25	Otto Sova - Herta Wolz	54.05
26	Fritz Kubak - Hans Roupec	53.68
27	Maria Brojer - Anna Sapsal	52.14
28	Doris Fischer - Thomas Knob	52.11
29	Elisabeth Grall - Maria Kritzinger	51.73
30	Ulrike Sommeregger - Manfred Schwab	51.68
31	Roswitha Schneeweiss - Dilip Gidwani	51.60
32	Kornel Lazar - Torbjon Jönsson	50.47

Rang	Spieler	Score
33	Helmuth Ölsinger - Heinz Charkow	50.23
34	Peter Kratochwil - Stefan Propst	50.20
35	Reinhold Mayer - Thomas Burg	49.74
36	Brigitte Steiner - Volker Mitterhammer	49.71
37	Josef Ferrari - Susanne Buchmayr	49.31
38	Evamaria Flegel - Robert Mandl	49.25
39	Wolfgang Grill - Marianne Utner	48.87
40	Ingrid Kmentt - Monika Mossig	48.79
41	Henry Gutmann - Waltraud Stender	48.73
42	Gisela Hirsch - Margit Schwarz	48.58
43	sigiberlin - Heinrich Berger	48.29
44	Michael Barnay - Pien Van Soest	48.14
45	Sylvia Hrachowina - Gustav Floszmann	48.12
46	Karl Eigenbauer - Marina Vukovich	47.94
47	Thomas Knoll - Robert Franzel	47.66
48	Johanna Reiter - Maria Santner	47.50
49	Dubravka Ruso - Kristina Zecha	47.28
50	Siegfried Lendwai - Francoise Hiesmayr	46.97
51	Georg Engl - Jörg Eichholzer	46.60
52	Alexander Trampisch - Christiane Knoblich	46.55
53	Peter Kouff - Robert Winkler	46.50
54	Gerda Kappeller - walkuere1	46.20
55	Mihail Pislaru - Hans Kadletz	46.08
56	Anna Weiß - Walter Lifka	46.03
57	Heinz Stadler - Otto Kleedorfer	46.01
58	Julie Zhou - Sebastian Beer	45.57
59	Peter Lipp - Michaela Lipp	45.46
60	Eva Sodl - Elfriede Kuschel	44.84
61	Beatrix Hillebrand - Günter Eipeldauer	44.15
62	Manuela Turcsanyi - Peter Steiner	43.57
63	Liselotte Wallner - Monika Reiter	43.28
64	Sophie Hermann - Peter Umshaus	43.16
65	Gilde Streicher - Daniel Landau	43.05

Rang	Spieler	Score
66	Ingrid Hlavicza - Karl Burkert	42.60
67	Maximilian Koblmüller - Elisabeth Charkow	42.59
68	Julien Maier - Gerhard Meyer	41.53
69	Hannelore Tschinkel - Ingrid Pichler	40.81
70	Monika Lang - Gerda Geyer	40.22
71	Inge Vrabel - Ingeborg Akesson	39.00
72	Heidi Schranzer - Inge Stelzl	38.41
73	Brigitte Perl - Monika Hager	37.20
74	Marianne Strohbichler - Max Strasser	30.65

Board: 1

Teiler:N

Gefahr:Keiner

♠KQ87												
♥AK3												
♦Q9852												
♣A												
♠A5432			♠T6									
♥J975	<table border="1" style="border-collapse: collapse; width: 20px; height: 20px; margin: auto;"> <tr> <td></td> <td style="text-align: center;">N</td> <td></td> </tr> <tr> <td style="text-align: center;">W</td> <td style="text-align: center;">O</td> <td></td> </tr> <tr> <td></td> <td style="text-align: center;">S</td> <td></td> </tr> </table>		N		W	O			S			♥Q8642
	N											
W	O											
	S											
♦T73			♦AJ4									
♣J			♣K42									
♠J9												
♥T												
♦K6												
♣QT987653												

OptimumScore: NS 130

EW: 2♥, NS: 4♣, NS: 4♦, NS: 1♠, NS: 1NT,

N	S	O	W	movie	Result	Score	MP N/S	% N/S	MP O/W	% O/W
Werner Weiss	Wolfgang Kunisch	Kurt Feichtinger	Georg Senzenberger		4♠xW- 1	100	72.00	100.00	0.00	0.00
Heidi Schranzer	Inge Stelzl	Michael Barnay	Pien Van Soest		4♠W-1	50	55.00	76.39	17.00	23.61
Peter Kratochwil	Stefan Propst	Susanne Grümml	Iris Grümml		4♠W-1	50	55.00	76.39	17.00	23.61
Helmuth Ölsinger	Heinz Charkow	Arno Lindermann	Hans-Richard Grümml		4♠W-1	50	55.00	76.39	17.00	23.61
Otto Sova	Herta Wolz	Andreas Babsch	Florian Skrabal		4♠E-1	50	55.00	76.39	17.00	23.61
Inge Vrabel	Ingeborg Akesson	Josef Ferrari	Susanne Buchmayr		4♠W-1	50	55.00	76.39	17.00	23.61
Gerald Sonntagbauer	Gerhard Bosak	Evamaria Flegel	Robert Mandl		3♠E-1	50	55.00	76.39	17.00	23.61
Aurelie Belin	Christian Bernscherer	Fritz Kubak	Hans Roupec		4♠W-1	50	55.00	76.39	17.00	23.61
Maria Brojer	Anna Sapsal	Ingrid Kmentt	Monika Mossig		4♥E-1	50	55.00	76.39	17.00	23.61
Sylvia Hrachowina	Gustav Floszmann	Karl Eigenbauer	Marina Vukovich		4♠W-1	50	55.00	76.39	17.00	23.61

N	S	O	W	movie	Result	Score	MP N/S	% N/S	MP O/W	% O/W
Roland Hochstöger	Doris Wasser	Julie Zhou	Sebastian Beer		4♠W-1	50	55.00	76.39	17.00	23.61
Gisela Hirsch	Margit Schwarz	Eva Sodl	Elfriede Kuschel		4♠W-1	50	55.00	76.39	17.00	23.61
Liselotte Wallner	Monika Reiter	Patricio Crisafulli Sadaba	Josef Durek		4♠W-1	50	55.00	76.39	17.00	23.61
Georg Engl	Jörg Eichholzer	Doris Fischer	Thomas Knob		4♠W-1	50	55.00	76.39	17.00	23.61
Johanna Reiter	Maria Santner	Manuela Turcsanyi	Peter Steiner		4♠E-1	50	55.00	76.39	17.00	23.61
Sophie Hermann	Peter Umshaus	Josef Simon	Ilse Betina Artmer		4♠W-1	50	55.00	76.39	17.00	23.61
Beatrix Hillebrand	Günter Eipeldauer	Henry Gutmann	Waltraud Stender		4♠E-1	50	55.00	76.39	17.00	23.61
Anja Alberti	Nikolas Bausback	Dubravka Ruso	Kristina Zecha		3♦N-1	-50	38.00	52.78	34.00	47.22
Marianne Strohbichler	Max Strasser	Peter Mayr	Birgit Schwarzinger		4♦N-2	-100	35.00	48.61	37.00	51.39
Peter Kouff	Robert Winkler	Maximilian Koblmüller	Elisabeth Charkow		4♦N-2	-100	35.00	48.61	37.00	51.39
Jörg Fritsche	Sussane Kriftner	Mihail Pislaru	Hans Kadletz		3♠E=	-140	26.00	36.11	46.00	63.89
Alexander Trampisch	Christiane Knoblich	Judith Ferlic	Gerhard Hornischer		2♠W+1	-140	26.00	36.11	46.00	63.89
Heinz Dolezal	Elisabeth Ausch	Thomas Knoll	Robert Franzel		3♠W=	-140	26.00	36.11	46.00	63.89
Sylvestra Nanevski-Nitsche	Markus Jerolitsch	Elisabeth Grall	Maria Kritzinger		3♠W=	-140	26.00	36.11	46.00	63.89
Gerda Kappeller	walkuere1	Peter Lipp	Michaela Lipp		3♠W=	-140	26.00	36.11	46.00	63.89
Monika Lang	Gerda Geyer	Maximilian Buchmayr	Monika Mark		3♠E=	-140	26.00	36.11	46.00	63.89
Heinz Stadler	Otto Kleedorfer	Anna Weiß	Walter Lifka		3♠E=	-140	26.00	36.11	46.00	63.89
Brigitte Steiner	Volker Mitterhammer	Raffael Wadl	Hannelore Thomasberger		4♦N-3	-150	16.00	22.22	56.00	77.78
Roswitha Schneeweiss	Dilip Gidwani	Guillermo Minutti	Bernard Utner		4♦N-3	-150	16.00	22.22	56.00	77.78
Georg Haschek	Wolfgang Mayer	Regina Levett	Bernd Saurer		5♦N-3	-150	16.00	22.22	56.00	77.78
Brigitte Perl	Monika Hager	Qumars Jadali	Walter Gult		3♥E+1	-170	11.00	15.28	61.00	84.72
Diana Lindenlauf	Peter Zelnik	Hannelore Tschinkel	Ingrid Pichler		3♠E+1	-170	11.00	15.28	61.00	84.72
sigiberlin	Heinrich Berger	Wolfgang Grill	Marianne Utner		4♠E=	-420	8.00	11.11	64.00	88.89
Julien Maier	Gerhard Meyer	Reinhold Mayer	Thomas Burg		4♣xN-3	-500	5.00	6.94	67.00	93.06
Siegfried Lendwai	Francoise Hiesmayr	Werner Hackl	Karin Hackl		5♦xN-3	-500	5.00	6.94	67.00	93.06

N	S	O	W	movie	Result	Score	MP N/S	% N/S	MP O/W	% O/W
Ulrike Sommeregger	Manfred Schwab	Ingrid Hlavicza	Karl Burkert		5♦xN-4	-800	1.00	1.39	71.00	98.61
Gilde Streicher	Daniel Landau	Kornel Lazar	Torbjon Jönsson		5♦xN-4	-800	1.00	1.39	71.00	98.61

Board: 2

Teiler:E

Gefahr:N/S

♠AJ8		
♥QJT85		
♦6		
♣9872		
♠Q4		♠T2
♥AK72	N W O S	♥9643
♦QT72		♦AK94
♣AK6		♣T54
♠K97653		
♥		
♦J853		
♣QJ3		

OptimumScore: EW -100

W: 1♦, EW: 1♥, EW: 1NT, E: 2♦, NS: 1♠, NS: 2♠,

N	S	O	W	movie	Result	Score	MP N/S	% N/S	MP O/W	% O/W
Helmuth Ölsinger	Heinz Charkow	Arno Lindermann	Hans-Richard Grümm		5♣xW- 6	1400	72.00	100.00	0.00	0.00
Anja Alberti	Nikolas Bausback	Dubravka Ruso	Kristina Zecha		4♥S+1	650	65.00	90.28	7.00	9.72
Aurelie Belin	Christian Bernscherer	Fritz Kubak	Hans Roupec		4♥S+1	650	65.00	90.28	7.00	9.72
Roland Hochstöger	Doris Wasser	Julie Zhou	Sebastian Beer		4♥S+1	650	65.00	90.28	7.00	9.72
Diana Lindenlauf	Peter Zelnik	Hannelore Tschinkel	Ingrid Pichler		4♥S+1	650	65.00	90.28	7.00	9.72
Johanna Reiter	Maria Santner	Manuela Turcsanyi	Peter Steiner		4♥N+1	650	65.00	90.28	7.00	9.72
Werner Weiss	Wolfgang Kunisch	Kurt Feichtinger	Georg Senzenberger		4♥S+1	650	65.00	90.28	7.00	9.72
Peter Kratochwil	Stefan Propst	Susanne Grümm	Iris Grümm		4♥S=	620	34.00	47.22	38.00	52.78
sigiberlin	Heinrich Berger	Wolfgang Grill	Marianne Utner		4♥S=	620	34.00	47.22	38.00	52.78
Sylvia Hrachowina	Gustav Floszmann	Karl Eigenbauer	Marina Vukovich		4♥S=	620	34.00	47.22	38.00	52.78
Gisela Hirsch	Margit Schwarz	Eva Sodl	Elfriede Kuschel		4♥S=	620	34.00	47.22	38.00	52.78
Inge Vrabel	Ingeborg Akesson	Josef Ferrari	Susanne Buchmayr		4♥S=	620	34.00	47.22	38.00	52.78
Maria Brojer	Anna Sapsal	Ingrid Kmentt	Monika Mossig		4♥S=	620	34.00	47.22	38.00	52.78
Georg Engl	Jörg Eichholzer	Doris Fischer	Thomas Knob		4♥S=	620	34.00	47.22	38.00	52.78

N	S	O	W	movie	Result	Score	MP N/S	% N/S	MP O/W	% O/W
Sylvestra Nanevski-Nitsche	Markus Jerolitsch	Elisabeth Grall	Maria Kritzinger		4♥S=	620	34.00	47.22	38.00	52.78
Otto Sova	Herta Wolz	Andreas Babsch	Florian Skrabal		4♥S=	620	34.00	47.22	38.00	52.78
Sophie Hermann	Peter Umshaus	Josef Simon	Ilse Betina Artmer		4♥S=	620	34.00	47.22	38.00	52.78
Gerda Kappeller	walkuere1	Peter Lipp	Michaela Lipp		4♥S=	620	34.00	47.22	38.00	52.78
Ulrike Sommeregger	Manfred Schwab	Ingrid Hlavicza	Karl Burkert		4♥S=	620	34.00	47.22	38.00	52.78
Heinz Dolezal	Elisabeth Ausch	Thomas Knoll	Robert Franzel		4♥S=	620	34.00	47.22	38.00	52.78
Roswitha Schneeweiss	Dilip Gidwani	Guillermo Minutti	Bernard Utner		4♥S=	620	34.00	47.22	38.00	52.78
Alexander Trampisch	Christiane Knoblich	Judith Ferlic	Gerhard Hornischer		4♥S=	620	34.00	47.22	38.00	52.78
Marianne Strohbichler	Max Strasser	Peter Mayr	Birgit Schwarzingler		4♥S=	620	34.00	47.22	38.00	52.78
Peter Kouff	Robert Winkler	Maximilian Koblmüller	Elisabeth Charkow		4♥S=	620	34.00	47.22	38.00	52.78
Siegfried Lendwai	Francoise Hiesmayr	Werner Hackl	Karin Hackl		4♥S=	620	34.00	47.22	38.00	52.78
Liselotte Wallner	Monika Reiter	Patricio Crisafulli Sadaba	Josef Durek		4♥S=	620	34.00	47.22	38.00	52.78
Julien Maier	Gerhard Meyer	Reinhold Mayer	Thomas Burg		4♥S=	620	34.00	47.22	38.00	52.78
Gilde Streicher	Daniel Landau	Kornel Lazar	Torbjon Jönsson		4♥S=	620	34.00	47.22	38.00	52.78
Jörg Fritsche	Sussane Kriftner	Mihail Pislaru	Hans Kadletz		4♥S=	620	34.00	47.22	38.00	52.78
Beatrix Hillebrand	Günter Eipeldauer	Henry Gutmann	Waltraud Stender		4♥S=	620	34.00	47.22	38.00	52.78
Heinz Stadler	Otto Kleedorfer	Anna Weiß	Walter Lifka		4♥S=	620	34.00	47.22	38.00	52.78
Georg Haschek	Wolfgang Mayer	Regina Levett	Bernd Saurer		4♥S=	620	34.00	47.22	38.00	52.78
Brigitte Steiner	Volker Mitterhammer	Raffael Wadl	Hannelore Thomasberger		3♥S+2	200	8.00	11.11	64.00	88.89
Gerald Sonntagbauer	Gerhard Bosak	Evamaria Flegel	Robert Mandl		1♥S+3	170	5.00	6.94	67.00	93.06
Brigitte Perl	Monika Hager	Qumars Jadali	Walter Gult		2♥S+2	170	5.00	6.94	67.00	93.06
Heidi Schranzer	Inge Stelzl	Michael Barnay	Pien Van Soest		3♥N=	140	2.00	2.78	70.00	97.22
Monika Lang	Gerda Geyer	Maximilian Buchmayr	Monika Mark		5♥S-1	-100	0.00	0.00	72.00	100.00

Board: 3

Teiler:S

Gefahr:E/W

♠K862
 ♥T984
 ♦KJ
 ♣AT8
 ♠AQ
 ♥KQ53
 ♦852
 ♣KQ72
 ♠J75
 ♥AJ6
 ♦AQ743
 ♣64
 ♠T943
 ♥72
 ♦T96
 ♣J953

OptimumScore: EW 650

EW: 2♣, EW: 4♦, W: 5♥, W: 2♠, EW: 4NT, E: 4♥, E: 1♠,

N	S	O	W	movie	Result	Score	MP N/S	% N/S	MP O/W	% O/W
Anja Alberti	Nikolas Bausback	Dubravka Ruso	Kristina Zecha		4♠N=	420	72.00	100.00	0.00	0.00
Aurelie Belin	Christian Bernscherer	Fritz Kubak	Hans Roupec		5♣E-3	300	70.00	97.22	2.00	2.78
Gerald Sonntagbauer	Gerhard Bosak	Evamaria Flegel	Robert Mandl		6♥E-1	100	64.00	88.89	8.00	11.11
Brigitte Steiner	Volker Mitterhammer	Raffael Wadl	Hannelore Thomasberger		6♥E-1	100	64.00	88.89	8.00	11.11
Gerda Kappeller	walkuere1	Peter Lipp	Michaela Lipp		6♥W-1	100	64.00	88.89	8.00	11.11
Peter Kouff	Robert Winkler	Maximilian Koblmüller	Elisabeth Charkow		6♥E-1	100	64.00	88.89	8.00	11.11
Gilde Streicher	Daniel Landau	Kornel Lazar	Torbjon Jönsson		6♥E-1	100	64.00	88.89	8.00	11.11
Jörg Fritsche	Sussane Kriftner	Mihail Pislaru	Hans Kadletz		4♠S-1	-50	58.00	80.56	14.00	19.44
Sylvestra Nanevski-Nitsche	Markus Jerolitsch	Elisabeth Grall	Maria Kritzinger		5♠N-2	-100	53.00	73.61	19.00	26.39
Ulrike Sommeregger	Manfred Schwab	Ingrid Hlavicza	Karl Burkert		5♠S-2	-100	53.00	73.61	19.00	26.39
Diana Lindenlauf	Peter Zelnik	Hannelore Tschinkel	Ingrid Pichler		5♠S-2	-100	53.00	73.61	19.00	26.39
Beatrix Hillebrand	Günter Eipeldauer	Henry Gutmann	Waltraud Stender		5♠S-2	-100	53.00	73.61	19.00	26.39
Sylvia Hrachowina	Gustav Floszmann	Karl Eigenbauer	Marina Vukovich		5♣xS-2	-300	43.00	59.72	29.00	40.28
sigiberlin	Heinrich Berger	Wolfgang Grill	Marianne Utner		5♣xN-2	-300	43.00	59.72	29.00	40.28
Roswitha Schneeweiss	Dilip Gidwani	Guillermo Minutti	Bernard Utner		6♣xN-2	-300	43.00	59.72	29.00	40.28
Heinz Stadler	Otto Kleedorfer	Anna Weiß	Walter Lifka		5♣xS-2	-300	43.00	59.72	29.00	40.28
Monika Lang	Gerda Geyer	Maximilian Buchmayr	Monika Mark		5♣xS-2	-300	43.00	59.72	29.00	40.28

N	S	O	W	movie	Result	Score	MP N/S	% N/S	MP O/W	% O/W
Georg Haschek	Wolfgang Mayer	Regina Levett	Bernd Saurer		5♠xN-2	-300	43.00	59.72	29.00	40.28
Peter Kratochwil	Stefan Propst	Susanne Grumm	Iris Grumm		6♣xN-3	-500	30.00	41.67	42.00	58.33
Roland Hochstöger	Doris Wasser	Julie Zhou	Sebastian Beer		6♣xN-3	-500	30.00	41.67	42.00	58.33
Otto Sova	Herta Wolz	Andreas Babsch	Florian Skrabal		6♣xS-3	-500	30.00	41.67	42.00	58.33
Sophie Hermann	Peter Umshaus	Josef Simon	Ilse Betina Artmer		6♣xS-3	-500	30.00	41.67	42.00	58.33
Siegfried Lendwai	Francoise Hiesmayr	Werner Hackl	Karin Hackl		6♣xN-3	-500	30.00	41.67	42.00	58.33
Georg Engl	Jörg Eichholzer	Doris Fischer	Thomas Knob		6♣xN-3	-500	30.00	41.67	42.00	58.33
Werner Weiss	Wolfgang Kunisch	Kurt Feichtinger	Georg Senzenberger		6♣xN-3	-500	30.00	41.67	42.00	58.33
Gisela Hirsch	Margit Schwarz	Eva Sodl	Elfriede Kuschel		5♥E=	-650	13.00	18.06	59.00	81.94
Maria Brojer	Anna Sapsal	Ingrid Kmentt	Monika Mossig		5♥E=	-650	13.00	18.06	59.00	81.94
Marianne Strohbichler	Max Strasser	Peter Mayr	Birgit Schwarzingler		4♥E+1	-650	13.00	18.06	59.00	81.94
Alexander Trampisch	Christiane Knoblich	Judith Ferlic	Gerhard Hornischer		5♥E=	-650	13.00	18.06	59.00	81.94
Brigitte Perl	Monika Hager	Qumars Jadali	Walter Gult		5♥E=	-650	13.00	18.06	59.00	81.94
Inge Vrabel	Ingeborg Akesson	Josef Ferrari	Susanne Buchmayr		5♥E=	-650	13.00	18.06	59.00	81.94
Helmuth Ölsinger	Heinz Charkow	Arno Lindermann	Hans-Richard Grumm		5♥W=	-650	13.00	18.06	59.00	81.94
Liselotte Wallner	Monika Reiter	Patricio Crisafulli Sadaba	Josef Durek		5♥E=	-650	13.00	18.06	59.00	81.94
Johanna Reiter	Maria Santner	Manuela Turcsanyi	Peter Steiner		5♥E=	-650	13.00	18.06	59.00	81.94
Heinz Dolezal	Elisabeth Ausch	Thomas Knoll	Robert Franzel		5♥E=	-650	13.00	18.06	59.00	81.94
Julien Maier	Gerhard Meyer	Reinhold Mayer	Thomas Burg		5♥E+1	-680	2.00	2.78	70.00	97.22
Heidi Schranzer	Inge Stelzl	Michael Barnay	Pien Van Soest		6♥W=	-1430	0.00	0.00	72.00	100.00

Board: 4

Teiler:W

Gefahr:Beide

♠Q9
 ♥QJ85
 ♦98
 ♣QJ863
 ♠AJ32 ♠K876
 ♥K932 ♥A64
 ♦Q764 ♦K53
 ♣9 ♣A72

	N	O
W		
S		

♠T54
♥T7
♦AJT2
♣KT54

OptimumScore: EW 140

EW: 3♦, EW: 3♥, EW: 3♠, EW: 2NT, NS: 1♣,

N	S	O	W	movie	Result	Score	MP N/S	% N/S	MP O/W	% O/W
Regina Levett	Bernd Saurer	Roland Hochstöger	Doris Wasser		5♦E-1	100	72.00	100.00	0.00	0.00
Arno Lindermann	Hans-Richard Grümm	Marianne Strohbichler	Max Strasser		1NE+1	-120	70.00	97.22	2.00	2.78
Werner Weiss	Wolfgang Kunisch	Werner Hackl	Karin Hackl		4♦E=	-130	55.00	76.39	17.00	23.61
Qumars Jadali	Walter Gult	Reinhold Mayer	Thomas Burg		3♦E+1	-130	55.00	76.39	17.00	23.61
Hannelore Tschinkel	Ingrid Pichler	Karl Eigenbauer	Marina Vukovich		3♦E+1	-130	55.00	76.39	17.00	23.61
Judith Ferlic	Gerhard Hornischer	Liselotte Wallner	Monika Reiter		4♦E=	-130	55.00	76.39	17.00	23.61
Julie Zhou	Sebastian Beer	Georg Haschek	Wolfgang Mayer		3♦E+1	-130	55.00	76.39	17.00	23.61
Sylvestra Nanevski-Nitsche	Markus Jerolitsch	Inge Vrabel	Ingeborg Akesson		3♦E+1	-130	55.00	76.39	17.00	23.61
Peter Kratochwil	Stefan Propst	Anna Weiß	Walter Lifka		4♦E=	-130	55.00	76.39	17.00	23.61
Peter Mayr	Birgit Schwarzinger	Helmuth Ösinger	Heinz Charkow		3♦E+1	-130	55.00	76.39	17.00	23.61
Dubravka Ruso	Kristina Zecha	Heinz Dolezal	Elisabeth Ausch		3♦E+1	-130	55.00	76.39	17.00	23.61
Siegfried Lendwai	Francoise Hiesmayr	Kurt Feichtinger	Georg Senzenberger		3♦E+1	-130	55.00	76.39	17.00	23.61
Andreas Babsch	Florian Skrabal	Monika Lang	Gerda Geyer		2♦E+2	-130	55.00	76.39	17.00	23.61
Peter Kouff	Robert Winkler	Sophie Hermann	Peter Umshaus		3♦E+1	-130	55.00	76.39	17.00	23.61
Diana Lindenlauf	Peter Zelnik	Sylvia Hrachowina	Gustav Floszmann		4♦E=	-130	55.00	76.39	17.00	23.61
Manuela Turcsanyi	Peter Steiner	Ulrike Sommeregger	Manfred Schwab		3♦E+1	-130	55.00	76.39	17.00	23.61
Guillermo Minutti	Bernard Utner	Ingrid Kmentt	Monika Mossig		2NE+1	-150	33.00	45.83	39.00	54.17
Evamaria Flegel	Robert Mandl	Josef Simon	Ilse Betina Artmer		1NE+2	-150	33.00	45.83	39.00	54.17
Ingrid Hlavicza	Karl Burkert	Johanna Reiter	Maria Santner		1NE+2	-150	33.00	45.83	39.00	54.17
Mihail Pislaru	Hans Kadletz	Maria Brojer	Anna Sapsal		2NE+1	-150	33.00	45.83	39.00	54.17
Susanne Grümm	Iris Grümm	Heinz Stadler	Otto Kleedorfer		1NE+2	-150	33.00	45.83	39.00	54.17
Peter Lipp	Michaela Lipp	Roswitha Schneeweiss	Dilip Gidwani		2NE+1	-150	33.00	45.83	39.00	54.17
Anja Alberti	Nikolas Bausback	Thomas Knoll	Robert Franzel		1NE+2	-150	33.00	45.83	39.00	54.17
sigiberlin	Heinrich Berger	Kornel Lazar	Torbjon Jönsson		2NE+1	-150	33.00	45.83	39.00	54.17

N	S	O	W	movie	Result	Score	MP N/S	% N/S	MP O/W	% O/W
Gerda Kappeller	walkuere1	Jörg Fritsche	Sussane Kriftner		1NE+3	-180	20.00	27.78	52.00	72.22
Heidi Schranzer	Inge Stelzl	Fritz Kubak	Hans Roupec		2NE+2	-180	20.00	27.78	52.00	72.22
Otto Sova	Herta Wolz	Maximilian Buchmayr	Monika Mark		2NE+2	-180	20.00	27.78	52.00	72.22
Aurelie Belin	Christian Bernscherer	Michael Barnay	Pien Van Soest		2NE+2	-180	20.00	27.78	52.00	72.22
Georg Engl	Jörg Eichholzer	Gerald Sonntagbauer	Gerhard Bosak		1NE+3	-180	20.00	27.78	52.00	72.22
Eva Sodl	Elfriede Kuschel	Elisabeth Grall	Maria Kritzinger		3♠N-3	-300	14.00	19.44	58.00	80.56
Julien Maier	Gerhard Meyer	Brigitte Perl	Monika Hager		2♦xE+2	-580	12.00	16.67	60.00	83.33
Gilde Streicher	Daniel Landau	Brigitte Steiner	Volker Mitterhammer		3NE=	-600	7.00	9.72	65.00	90.28
Gisela Hirsch	Margit Schwarz	Henry Gutmann	Waltraud Stender		3NE=	-600	7.00	9.72	65.00	90.28
Patricio Crisafulli Sadaba	Josef Durek	Alexander Trampisch	Christiane Knoblich		3NE=	-600	7.00	9.72	65.00	90.28
Doris Fischer	Thomas Knob	Maximilian Kobl Müller	Elisabeth Charkow		3NE=	-600	7.00	9.72	65.00	90.28
Wolfgang Grill	Marianne Utner	Raffael Wadl	Hanelore Thomasberger		3♠xN-3	-800	2.00	2.78	70.00	97.22
Beatrix Hillebrand	Günter Eipeldauer	Josef Ferrari	Susanne Buchmayr		4♠xN-4	-1100	0.00	0.00	72.00	100.00

Board: 5

Teiler:N

Gefahr:N/S

		♠Q942		
		♥J3		
		♦Q93		
		♣K754		
♠K63				♠T875
♥KT875	W	N	O	♥Q962
♦5				♦A86
♣QJT9				♣A6
		♠AJ		
		♥A4		
		♦KJT742		
		♣832		

OptimumScore: EW 420
EW: 1♣, EW: 4♥, EW: 2♠, S: 1♦, N: 2♦,

N	S	O	W	movie	Result	Score	MP N/S	% N/S	MP O/W	% O/W
Gisela Hirsch	Margit Schwarz	Henry Gutmann	Waltraud Stender		2♦N+1	110	67.00	93.06	5.00	6.94
Susanne Grumm	Iris Grumm	Heinz Stadler	Otto Kleedorfer		3♦N=	110	67.00	93.06	5.00	6.94
Andreas Babsch	Florian Skrabal	Monika Lang	Gerda Geyer		3♦N=	110	67.00	93.06	5.00	6.94
Otto Sova	Herta Wolz	Maximilian Buchmayr	Monika Mark		2♦N+1	110	67.00	93.06	5.00	6.94

N	S	O	W	movie	Result	Score	MP N/S	% N/S	MP O/W	% O/W
Anja Alberti	Nikolas Bausback	Thomas Knoll	Robert Franzel		3♦N=	110	67.00	93.06	5.00	6.94
Doris Fischer	Thomas Knob	Maximilian Kobl Müller	Elisabeth Charkow		3♦N=	110	67.00	93.06	5.00	6.94
Julien Maier	Gerhard Meyer	Brigitte Perl	Monika Hager		1NE-2	100	60.00	83.33	12.00	16.67
Arno Lindermann	Hans-Richard Grümm	Marianne Strohbiehler	Max Strasser		3♦N-1	-100	48.00	66.67	24.00	33.33
Julie Zhou	Sebastian Beer	Georg Haschek	Wolfgang Mayer		3♦N-1	-100	48.00	66.67	24.00	33.33
Hannelore Tschinkel	Ingrid Pichler	Karl Eigenbauer	Marina Vukovich		3♦N-1	-100	48.00	66.67	24.00	33.33
Gerda Kappeller	walkuere1	Jörg Fritsche	Sussane Kriftner		3♦N-1	-100	48.00	66.67	24.00	33.33
Qumars Jadali	Walter Gult	Reinhold Mayer	Thomas Burg		3♦N-1	-100	48.00	66.67	24.00	33.33
Wolfgang Grill	Marianne Utner	Raffael Wadl	Hannelore Thomasberger		3♦N-1	-100	48.00	66.67	24.00	33.33
Peter Lipp	Michaela Lipp	Roswitha Schneeweiss	Dilip Gidwani		3♦N-1	-100	48.00	66.67	24.00	33.33
Aurelie Belin	Christian Bernscherer	Michael Barnay	Pien Van Soest		2NS-1	-100	48.00	66.67	24.00	33.33
Georg Engl	Jörg Eichholzer	Gerald Sonntagbauer	Gerhard Bosak		3♦N-1	-100	48.00	66.67	24.00	33.33
Peter Kratochwil	Stefan Propst	Anna Weiß	Walter Lifka		2NS-1	-100	48.00	66.67	24.00	33.33
Patricio Crisafulli Sadaba	Josef Durek	Alexander Trampisch	Christiane Knoblich		2NS-1	-100	48.00	66.67	24.00	33.33
Gilde Streicher	Daniel Landau	Brigitte Steiner	Volker Mitterhammer		2NS-2	-200	30.00	41.67	42.00	58.33
Guillermo Minutti	Bernard Utner	Ingrid Kmentt	Monika Mossig		3NS-2	-200	30.00	41.67	42.00	58.33
Sylvestra Nanevski-Nitsche	Markus Jerolitsch	Inge Vrabel	Ingeborg Akesson		1NN-2	-200	30.00	41.67	42.00	58.33
Dubravka Ruso	Kristina Zecha	Heinz Dolezal	Elisabeth Ausch		2NS-2	-200	30.00	41.67	42.00	58.33
Ingrid Hlavicza	Karl Burkert	Johanna Reiter	Maria Santner		2NS-2	-200	30.00	41.67	42.00	58.33
Beatrix Hillebrand	Günter Eipeldauer	Josef Ferrari	Susanne Buchmayr		2NS-2	-200	30.00	41.67	42.00	58.33
sigiberlin	Heinrich Berger	Kornel Lazar	Torbjon Jönsson		2NS-2	-200	30.00	41.67	42.00	58.33
Mihail Pislaru	Hans Kadletz	Maria Brojer	Anna Sapsal		3NS-3	-300	15.00	20.83	57.00	79.17
Eva Sodl	Elfriede Kuschel	Elisabeth Grall	Maria Kritzinger		3NS-3	-300	15.00	20.83	57.00	79.17
Evamaria Flegel	Robert Mandl	Josef Simon	Ilse Betina Artmer		2NS-3	-300	15.00	20.83	57.00	79.17
Heidi Schranzer	Inge Stelzl	Fritz Kubak	Hans Roupec		5♦N-3	-300	15.00	20.83	57.00	79.17
Siegfried Lendwai	Francoise Hiesmayr	Kurt Feichtinger	Georg Senzenberger		2NS-3	-300	15.00	20.83	57.00	79.17
Manuela Turcsanyi	Peter Steiner	Ulrike Sommeregger	Manfred Schwab		3NS-3	-300	15.00	20.83	57.00	79.17

N	S	O	W	movie	Result	Score	MP N/S	% N/S	MP O/W	% O/W
Regina Levett	Bernd Saurer	Roland Hochstöger	Doris Wasser		3NS-3	-300	15.00	20.83	57.00	79.17
Peter Kouff	Robert Winkler	Sophie Hermann	Peter Umshaus		2NS-3	-300	15.00	20.83	57.00	79.17
Werner Weiss	Wolfgang Kunisch	Werner Hackl	Karin Hackl		3NS-4	-400	5.00	6.94	67.00	93.06
Peter Mayr	Birgit Schwarzinger	Helmuth Ölsinger	Heinz Charkow		3NS-4	-400	5.00	6.94	67.00	93.06
Judith Ferlic	Gerhard Hornischer	Liselotte Wallner	Monika Reiter		3NS-5	-500	2.00	2.78	70.00	97.22
Diana Lindenlauf	Peter Zelnik	Sylvia Hrachowina	Gustav Floszmann		3NxS- 4	-1100	0.00	0.00	72.00	100.00

Board: 6

Teiler:E

Gefahr:E/W

		♠AK52		
		♥A		
		♦KQ63		
		♣Q743		
♠83				♠Q76
♥T86432	W	N	O	♥KQ97
♦752				♦T84
♣52	S			♣J86
		♠JT94		
		♥J5		
		♦AJ9		
		♣AKT9		

OptimumScore: NS 990
NS: 6♣, NS: 6♦, NS: 2♥, NS: 6♠, NS: 6NT,

N	S	O	W	movie	Result	Score	MP N/S	% N/S	MP O/W	% O/W
Arno Lindermann	Hans-Richard Grümm	Marianne Strohbiehler	Max Strasser		1NN+1	120	72.00	100.00	0.00	0.00
Peter Kouff	Robert Winkler	Sophie Hermann	Peter Umshaus		2♣E-1	100	70.00	97.22	2.00	2.78
Eva Sodl	Elfriede Kuschel	Elisabeth Grall	Maria Kritzingner		1NN=	90	67.00	93.06	5.00	6.94
Andreas Babsch	Florian Skrabal	Monika Lang	Gerda Geyer		1NN=	90	67.00	93.06	5.00	6.94
Gisela Hirsch	Margit Schwarz	Henry Gutmann	Waltraud Stender		PASS	0	64.00	88.89	8.00	11.11
Mihail Pislaru	Hans Kadletz	Maria Brojer	Anna Sapsal		1♦S-1	-50	55.00	76.39	17.00	23.61
Guillermo Minutti	Bernard Utner	Ingrid Kmentt	Monika Mossig		1NN-1	-50	55.00	76.39	17.00	23.61
Sylvestra Nanevski-Nitsche	Markus Jerolitsch	Inge Vrabel	Ingeborg Akesson		1NN-1	-50	55.00	76.39	17.00	23.61
Diana Lindenlauf	Peter Zelnik	Sylvia Hrachowina	Gustav Floszmann		1NN-1	-50	55.00	76.39	17.00	23.61
Beatrix Hillebrand	Günter Eipeldauer	Josef Ferrari	Susanne Buchmayr		1NN-1	-50	55.00	76.39	17.00	23.61

N	S	O	W	movie	Result	Score	MP N/S	% N/S	MP O/W	% O/W
Patricio Crisafulli Sadaba	Josef Durek	Alexander Trampisch	Christiane Knoblich		1NN-1	-50	55.00	76.39	17.00	23.61
Otto Sova	Herta Wolz	Maximilian Buchmayr	Monika Mark		1NN-1	-50	55.00	76.39	17.00	23.61
Doris Fischer	Thomas Knob	Maximilian Kobl Müller	Elisabeth Charkow		1NN-1	-50	55.00	76.39	17.00	23.61
Julie Zhou	Sebastian Beer	Georg Haschek	Wolfgang Mayer		1NN-2	-100	33.00	45.83	39.00	54.17
Wolfgang Grill	Marianne Utner	Raffael Wadl	Hannelore Thomasberger		1NN-2	-100	33.00	45.83	39.00	54.17
Gerda Kappeller	walkuere1	Jörg Fritsche	Sussane Kriftner		1NN-2	-100	33.00	45.83	39.00	54.17
Hannelore Tschinkel	Ingrid Pichler	Karl Eigenbauer	Marina Vukovich		1NN-2	-100	33.00	45.83	39.00	54.17
Ingrid Hlavicza	Karl Burkert	Johanna Reiter	Maria Santner		1NN-2	-100	33.00	45.83	39.00	54.17
Peter Lipp	Michaela Lipp	Roswitha Schneeweiss	Dilip Gidwani		1NS-2	-100	33.00	45.83	39.00	54.17
Julien Maier	Gerhard Meyer	Brigitte Perl	Monika Hager		1NN-2	-100	33.00	45.83	39.00	54.17
Qumars Jadali	Walter Gult	Reinhold Mayer	Thomas Burg		1NN-2	-100	33.00	45.83	39.00	54.17
Susanne Grumm	Iris Grumm	Heinz Stadler	Otto Kleedorfer		1NN-2	-100	33.00	45.83	39.00	54.17
Aurelie Belin	Christian Bernscherer	Michael Barnay	Pien Van Soest		1NN-2	-100	33.00	45.83	39.00	54.17
Regina Levett	Bernd Saurer	Roland Hochstöger	Doris Wasser		1NN-2	-100	33.00	45.83	39.00	54.17
Manuela Turcsanyi	Peter Steiner	Ulrike Sommeregger	Manfred Schwab		1NN-2	-100	33.00	45.83	39.00	54.17
Peter Kratochwil	Stefan Propst	Anna Weiß	Walter Lifka		1NN-2	-100	33.00	45.83	39.00	54.17
sigiberlin	Heinrich Berger	Kornel Lazar	Torbjon Jönsson		1NN-2	-100	33.00	45.83	39.00	54.17
Dubravka Ruso	Kristina Zecha	Heinz Dolezal	Elisabeth Ausch		2♠E=	-110	17.00	23.61	55.00	76.39
Judith Ferlic	Gerhard Hornischer	Liselotte Wallner	Monika Reiter		2♠E=	-110	17.00	23.61	55.00	76.39
Werner Weiss	Wolfgang Kunisch	Werner Hackl	Karin Hackl		2♠E+1	-140	10.00	13.89	62.00	86.11
Heidi Schranzer	Inge Stelzl	Fritz Kubak	Hans Roupec		2♠E+1	-140	10.00	13.89	62.00	86.11
Peter Mayr	Birgit Schwarzinger	Helmuth Ölsinger	Heinz Charkow		2♠E+1	-140	10.00	13.89	62.00	86.11
Georg Engl	Jörg Eichholzer	Gerald Sonntagbauer	Gerhard Bosak		2♠E+1	-140	10.00	13.89	62.00	86.11
Anja Alberti	Nikolas Bausback	Thomas Knoll	Robert Franzel		2♠W+1	-140	10.00	13.89	62.00	86.11
Gilde Streicher	Daniel Landau	Brigitte Steiner	Volker Mitterhammer		1NN-3	-150	4.00	5.56	68.00	94.44
Evamaria Flegel	Robert Mandl	Josef Simon	Ilse Betina Artmer		1NxN- 2	-300	1.00	1.39	71.00	98.61

N	S	O	W	movie	Result	Score	MP N/S	% N/S	MP O/W	% O/W
Siegfried Lendwai	Francoise Hiesmayr	Kurt Feichtinger	Georg Senzenberger		1NxN- 2	-300	1.00	1.39	71.00	98.61

Board: 7

Teiler:S

Gefahr:Beide

		♠KQ8		
		♥KQ72		
		♦6		
		♣KJ762		
♠T9				♠652
♥AT843				♥J
♦KQ74				♦AT98532
♣53				♣T4
		♠AJ743		
		♥965		
		♦J		
		♣AQ98		
		OptimumScore: NS 140		
		EW: 3♦, NS: 3♣, NS: 3♥, NS: 3♠		

N	S	O	W	movie	Result	Score	MP N/S	% N/S	MP O/W	% O/W
Ulrike Sommeregger	Manfred Schwab	Roswitha Schneeweiss	Dilip Gidwani		2♥N=	110	72.00	100.00	0.00	0.00
Georg Haschek	Wolfgang Mayer	Heidi Schranzer	Inge Stelzl		3♠E-1	100	70.00	97.22	2.00	2.78
Reinhold Mayer	Thomas Burg	Georg Engl	Jörg Eichholzer		2♥N-1	-100	68.00	94.44	4.00	5.56
Siegfried Lendwai	Francoise Hiesmayr	Marianne Strohbichler	Max Strasser		3♣E=	-110	66.00	91.67	6.00	8.33
Susanne Grümm	Iris Grümm	Ingrid Hlavicza	Karl Burkert		2♠E+1	-140	39.00	54.17	33.00	45.83
Arno Lindermann	Hans-Richard Grümm	Peter Kratochwil	Stefan Propst		2♠E+1	-140	39.00	54.17	33.00	45.83
Heinz Stadler	Otto Kleedorfer	Anna Weiß	Walter Lifka		2♠E+1	-140	39.00	54.17	33.00	45.83
Peter Lipp	Michaela Lipp	Mihail Pislaru	Hans Kadletz		2♠E+1	-140	39.00	54.17	33.00	45.83
Werner Hackl	Karin Hackl	Helmuth Ölsinger	Heinz Charkow		2♠E+1	-140	39.00	54.17	33.00	45.83
Jörg Fritsche	Sussane Kriftner	Werner Weiss	Wolfgang Kunisch		2♠E+1	-140	39.00	54.17	33.00	45.83
Ingrid Kmentt	Monika Mossig	Gerda Kappeller	walkuere1		2♠E+1	-140	39.00	54.17	33.00	45.83
Maria Brojer	Anna Sapsal	Peter Mayr	Birgit Schwarzinger		3♠E=	-140	39.00	54.17	33.00	45.83
Roland Hochstöger	Doris Wasser	Elisabeth Grall	Maria Kritzinger		2♠E+1	-140	39.00	54.17	33.00	45.83
Brigitte Steiner	Volker Mitterhammer	Andreas Babsch	Florian Skrabal		2♠E+1	-140	39.00	54.17	33.00	45.83
Eva Sodl	Elfriede Kuschel	Diana Lindenlauf	Peter Zelnik		3♠E=	-140	39.00	54.17	33.00	45.83
Doris Fischer	Thomas Knob	Wolfgang Grill	Marianne Utner		2♠E+1	-140	39.00	54.17	33.00	45.83

N	S	O	W	movie	Result	Score	MP N/S	% N/S	MP O/W	% O/W
Aurelie Belin	Christian Bernscherer	Michael Barnay	Pien Van Soest		2♠E+1	-140	39.00	54.17	33.00	45.83
Qumars Jadali	Walter Gult	Otto Sova	Herta Wolz		2♠E+1	-140	39.00	54.17	33.00	45.83
Hannelore Tschinkel	Ingrid Pichler	Sylvestra Nanevski-Nitsche	Markus Jerolitsch		3♠E=	-140	39.00	54.17	33.00	45.83
Gilde Streicher	Daniel Landau	Evamaria Flegel	Robert Mandl		3♠E=	-140	39.00	54.17	33.00	45.83
Patricio Crisafulli Sadaba	Josef Durek	sigiberlin	Heinrich Berger		2♠E+1	-140	39.00	54.17	33.00	45.83
Gisela Hirsch	Margit Schwarz	Sylvia Hrachowina	Gustav Floszmann		2♠E+1	-140	39.00	54.17	33.00	45.83
Regina Levett	Bernd Saurer	Josef Ferrari	Susanne Buchmayr		2♠E+1	-140	39.00	54.17	33.00	45.83
Brigitte Perl	Monika Hager	Monika Lang	Gerda Geyer		2♠E+1	-140	39.00	54.17	33.00	45.83
Heinz Dolezal	Elisabeth Ausch	Inge Vrabel	Ingeborg Akesson		2♠E+1	-140	39.00	54.17	33.00	45.83
Henry Gutmann	Waltraud Stender	Dubravka Ruso	Kristina Zecha		3♠E=	-140	39.00	54.17	33.00	45.83
Thomas Knoll	Robert Franzel	Anja Alberti	Nikolas Bausback		2♠E+1	-140	39.00	54.17	33.00	45.83
Julien Maier	Gerhard Meyer	Maximilian Koblmüller	Elisabeth Charkow		3♠E=	-140	39.00	54.17	33.00	45.83
Sophie Hermann	Peter Umshaus	Josef Simon	Ilse Betina Artmer		2♠E+1	-140	39.00	54.17	33.00	45.83
Kornel Lazar	Torbjon Jönsson	Judith Ferlic	Gerhard Hornischer		2♠E+1	-140	39.00	54.17	33.00	45.83
Manuela Turcsanyi	Peter Steiner	Kurt Feichtinger	Georg Senzenberger		3♠E+1	-170	6.00	8.33	66.00	91.67
Johanna Reiter	Maria Santner	Guillermo Minutti	Bernard Utner		2♠E+2	-170	6.00	8.33	66.00	91.67
Julie Zhou	Sebastian Beer	Karl Eigenbauer	Marina Vukovich		2♠E+2	-170	6.00	8.33	66.00	91.67
Liselotte Wallner	Monika Reiter	Raffael Wadl	Hannelore Thomasberger		2♠E+2	-170	6.00	8.33	66.00	91.67
Alexander Trampisch	Christiane Knoblich	Maximilian Buchmayr	Monika Mark		3♠E+1	-170	6.00	8.33	66.00	91.67
Peter Kouff	Robert Winkler	Gerald Sonntagbauer	Gerhard Bosak		2♠E+2	-170	6.00	8.33	66.00	91.67
Beatrix Hillebrand	Günter Eipeldauer	Fritz Kubak	Hans Roupec		3♠E+1	-170	6.00	8.33	66.00	91.67

Board: 8

Teiler:W

Gefahr:Keiner

♠87542

♥A95

♦A65

♣84

♠AQ ♠K
 ♥J843 ♥Q2
 ♦KQJ84 ♦T732
 ♣J6 ♣AK9753

N
 W O
 S

♠JT963
 ♥KT76
 ♦9
 ♣QT2

OptimumScore: NS -100
 EW: 2♣, EW: 4♦, EW: 2NT, NS: 3♠

N	S	O	W	movie	Result	Score	MP N/S	% N/S	MP O/W	% O/W
Arno Lindermann	Hans-Richard Grüm m	Peter Kratochwil	Stefan Propst		3NN+2	460	71.00	98.61	1.00	1.39
Jörg Fritsche	Sussane Kri ftner	Werner Weiss	Wolfgang Kunisch		3NN+2	460	71.00	98.61	1.00	1.39
Susanne Grüm m	Iris Grüm m	Ingrid Hlavicz a	Karl Burkert		3NN+1	430	57.00	79.17	15.00	20.83
Werner Hackl	Karin Hackl	Helmuth Ölsinger	Heinz Charkow		3NN+1	430	57.00	79.17	15.00	20.83
Brigitte Steiner	Volker Mitterhammer	Andreas Babsch	Florian Skrabal		3NN+1	430	57.00	79.17	15.00	20.83
Qumars Jadali	Walter Gult	Otto Sova	Herta Wolz		3NN+1	430	57.00	79.17	15.00	20.83
Johanna Reiter	Maria Santner	Guillermo Minutti	Bernard Utner		3NS+1	430	57.00	79.17	15.00	20.83
Julie Zhou	Sebastian Beer	Karl Eigenbauer	Marina Vukovich		3NN+1	430	57.00	79.17	15.00	20.83
Georg Haschek	Wolfgang Mayer	Heidi Schranzer	Inge Stelzl		3NN+1	430	57.00	79.17	15.00	20.83
Henry Gutmann	Waltraud Stender	Dubravka Ruso	Kristina Zecha		3NS+1	430	57.00	79.17	15.00	20.83
Reinhold Mayer	Thomas Burg	Georg Engl	Jörg Eichholzer		3NN+1	430	57.00	79.17	15.00	20.83
Doris Fischer	Thomas Knob	Wolfgang Grill	Marianne Utner		3NS+1	430	57.00	79.17	15.00	20.83
Heinz Dolezal	Elisabeth Ausch	Inge Vrabel	Ingeborg Akesson		3NN+1	430	57.00	79.17	15.00	20.83
Kornel Lazar	Torbjon Jönsson	Judith Ferlic	Gerhard Hornischer		3NN+1	430	57.00	79.17	15.00	20.83
Maria Brojer	Anna Sapsal	Peter Mayr	Birgit Schwarzing er		3NS=	400	34.00	47.22	38.00	52.78
Heinz Stadler	Otto Kleedorfer	Anna Weiß	Walter Lifka		3NN=	400	34.00	47.22	38.00	52.78
Gisela Hirsch	Margit Schwarz	Sylvia Hrachowina	Gustav Floszmann		3NS=	400	34.00	47.22	38.00	52.78
Manuela Turcsanyi	Peter Steiner	Kurt Feichtinger	Georg Senzenberger		3NN=	400	34.00	47.22	38.00	52.78
Roland Hochstöger	Doris Wasser	Elisabeth Grall	Maria Kritzinger		3NN=	400	34.00	47.22	38.00	52.78
Liselotte Wallner	Monika Reiter	Raffael Wadl	Hannelore Thomasberger		3NN=	400	34.00	47.22	38.00	52.78
Alexander Trampisch	Christiane Knoblich	Maximilian Buchmayr	Monika Mark		3NN=	400	34.00	47.22	38.00	52.78

N	S	O	W	movie	Result	Score	MP N/S	% N/S	MP O/W	% O/W
Ulrike Sommeregger	Manfred Schwab	Roswitha Schneeweiss	Dilip Gidwani		3NN=	400	34.00	47.22	38.00	52.78
Brigitte Perl	Monika Hager	Monika Lang	Gerda Geyer		3NN=	400	34.00	47.22	38.00	52.78
Julien Maier	Gerhard Meyer	Maximilian Kobl Müller	Elisabeth Charkow		3NS=	400	34.00	47.22	38.00	52.78
Beatrix Hillebrand	Günter Eipeldauer	Fritz Kubak	Hans Roupec		3NN=	400	34.00	47.22	38.00	52.78
Gilde Streicher	Daniel Landau	Evamaria Flegel	Robert Mandl		1NS+5	240	22.00	30.56	50.00	69.44
Siegfried Lendwai	Francoise Hiesmayr	Marianne Stroh bichler	Max Strasser		1NN+3	180	19.00	26.39	53.00	73.61
Hannelore Tschinkel	Ingrid Pichler	Sylvestra Nanevski-Nitsche	Markus Jerolitsch		2NN+2	180	19.00	26.39	53.00	73.61
Eva Sodl	Elfriede Kuschel	Diana Lindenlauf	Peter Zelnik		1NN+2	150	14.00	19.44	58.00	80.56
Regina Levett	Bernd Saurer	Josef Ferrari	Susanne Buchmayr		1NN+2	150	14.00	19.44	58.00	80.56
Thomas Knoll	Robert Franzel	Anja Alberti	Nikolas Bausback		1NN+2	150	14.00	19.44	58.00	80.56
Ingrid Kmentt	Monika Mossig	Gerda Kappeller	walkuere1		1NN+1	120	8.00	11.11	64.00	88.89
Aurelie Belin	Christian Bernscherer	Michael Barnay	Pien Van Soest		1NN+1	120	8.00	11.11	64.00	88.89
Sophie Hermann	Peter Umshaus	Josef Simon	Ilse Betina Artmer		1NN+1	120	8.00	11.11	64.00	88.89
Peter Lipp	Michaela Lipp	Mihail Pislaru	Hans Kadletz		3NN-1	-50	2.00	2.78	70.00	97.22
Patricio Crisafulli Sadaba	Josef Durek	sigiberlin	Heinrich Berger		3NN-1	-50	2.00	2.78	70.00	97.22
Peter Kouff	Robert Winkler	Gerald Sonntagbauer	Gerhard Bosak		3NN-1	-50	2.00	2.78	70.00	97.22

Board: 9

Teiler:N

Gefahr:E/W

		♠AK862	
		♥5	
		♦A65	
		♣AJT3	
♠T9743			♠QJ
♥3			♥QJ64
♦JT92			♦K83
♣Q94			♣K862
		♠5	
		♥AKT9872	
		♦Q74	
		♣75	

OptimumScore: NS 450

NS: 3♣, NS: 2♦, NS: 5♥, NS: 2♠, S: 3NT, N: 4NT,

N	S	O	W	movie	Result	Score	MP N/S	% N/S	MP O/W	% O/W
Reinhold Mayer	Thomas Burg	Georg Engl	Jörg Eichholzer		3NS+1	430	72.00	100.00	0.00	0.00

N	S	O	W	movie	Result	Score	MP N/S	% N/S	MP O/W	% O/W
Roland Hochstöger	Doris Wasser	Elisabeth Grall	Maria Kritzinger		3NS=	400	70.00	97.22	2.00	2.78
Gisela Hirsch	Margit Schwarz	Sylvia Hrachowina	Gustav Floszmann		3♠W-3	300	68.00	94.44	4.00	5.56
Susanne Grümm	Iris Grümm	Ingrid Hlavicza	Karl Burkert		1NN+2	150	62.00	86.11	10.00	13.89
Siegfried Lendwai	Francoise Hiesmayr	Marianne Strohbichler	Max Strasser		1NN+2	150	62.00	86.11	10.00	13.89
Arno Lindermann	Hans-Richard Grümm	Peter Kratochwil	Stefan Propst		1NN+2	150	62.00	86.11	10.00	13.89
Doris Fischer	Thomas Knob	Wolfgang Grill	Marianne Utner		1NN+2	150	62.00	86.11	10.00	13.89
Heinz Dolezal	Elisabeth Ausch	Inge Vrabel	Ingeborg Akesson		3♣S+2	150	62.00	86.11	10.00	13.89
Henry Gutmann	Waltraud Stender	Dubravka Ruso	Kristina Zecha		3♣S+1	130	55.00	76.39	17.00	23.61
Ulrike Sommeregger	Manfred Schwab	Roswitha Schneeweiss	Dilip Gidwani		4♣S=	130	55.00	76.39	17.00	23.61
Ingrid Kmentt	Monika Mossig	Gerda Kappeller	walkuere1		1NN+1	120	46.00	63.89	26.00	36.11
Werner Hackl	Karin Hackl	Helmuth Ölsinger	Heinz Charkow		1NN+1	120	46.00	63.89	26.00	36.11
Peter Lipp	Michaela Lipp	Mihail Pislaru	Hans Kadletz		1NS+1	120	46.00	63.89	26.00	36.11
Aurelie Belin	Christian Bernscherer	Michael Barnay	Pien Van Soest		1NN+1	120	46.00	63.89	26.00	36.11
Georg Haschek	Wolfgang Mayer	Heidi Schranzer	Inge Stelzl		2NS=	120	46.00	63.89	26.00	36.11
Thomas Knoll	Robert Franzel	Anja Alberti	Nikolas Bausback		2NN=	120	46.00	63.89	26.00	36.11
Kornel Lazar	Torbjon Jönsson	Judith Ferlic	Gerhard Hornischer		2NN=	120	46.00	63.89	26.00	36.11
Qumars Jadali	Walter Gult	Otto Sova	Herta Wolz		2♥N=	110	32.00	44.44	40.00	55.56
Brigitte Steiner	Volker Mitterhammer	Andreas Babsch	Florian Skrabal		3♣S=	110	32.00	44.44	40.00	55.56
Gilde Streicher	Daniel Landau	Evamaria Flegel	Robert Mandl		2♥N=	110	32.00	44.44	40.00	55.56
Maria Brojer	Anna Sapsal	Peter Mayr	Birgit Schwarzinger		2♥N=	110	32.00	44.44	40.00	55.56
Regina Levett	Bernd Saurer	Josef Ferrari	Susanne Buchmayr		2♣S+1	110	32.00	44.44	40.00	55.56
Patricio Crisafulli Sadaba	Josef Durek	sigiberlin	Heinrich Berger		2♣S+1	110	32.00	44.44	40.00	55.56
Beatrix Hillebrand	Günter Eipeldauer	Fritz Kubak	Hans Roupec		2♥N=	110	32.00	44.44	40.00	55.56
Alexander Trampisch	Christiane Knoblich	Maximilian Buchmayr	Monika Mark		1NS=	90	23.00	31.94	49.00	68.06
Brigitte Perl	Monika Hager	Monika Lang	Gerda Geyer		1NN=	90	23.00	31.94	49.00	68.06
Julien Maier	Gerhard Meyer	Maximilian Koblmüller	Elisabeth Charkow		1♥N=	80	20.00	27.78	52.00	72.22

N	S	O	W	movie	Result	Score	MP N/S	% N/S	MP O/W	% O/W
Eva Sodl	Elfriede Kuschel	Diana Lindenlauf	Peter Zelnik		2NS-1	-50	10.00	13.89	62.00	86.11
Jörg Fritsche	Sussane Kriftner	Werner Weiss	Wolfgang Kunisch		3NS-1	-50	10.00	13.89	62.00	86.11
Johanna Reiter	Maria Santner	Guillermo Minutti	Bernard Utner		2NN-1	-50	10.00	13.89	62.00	86.11
Liselotte Wallner	Monika Reiter	Raffael Wadl	Hannelore Thomasberger		3NN-1	-50	10.00	13.89	62.00	86.11
Julie Zhou	Sebastian Beer	Karl Eigenbauer	Marina Vukovich		3NN-1	-50	10.00	13.89	62.00	86.11
Manuela Turcsanyi	Peter Steiner	Kurt Feichtinger	Georg Senzenberger		3♥N-1	-50	10.00	13.89	62.00	86.11
Hannelore Tschinkel	Ingrid Pichler	Sylvestra Nanevski-Nitsche	Markus Jerolitsch		1NN-1	-50	10.00	13.89	62.00	86.11
Sophie Hermann	Peter Umshaus	Josef Simon	Ilse Betina Artmer		3NN-1	-50	10.00	13.89	62.00	86.11
Peter Kouff	Robert Winkler	Gerald Sonntagbauer	Gerhard Bosak		3♣S-1	-50	10.00	13.89	62.00	86.11
Heinz Stadler	Otto Kleedorfer	Anna Weiß	Walter Lifka		4♥N-2	-100	0.00	0.00	72.00	100.00

Board: 10

Teiler:E
Gefahr:Beide

♠32		♠Q95									
♥Q974		♥A85									
♦K5		♦A9763									
♣KJ765		♣84									
♠AJT76	<table border="1" style="border-collapse: collapse; width: 30px; height: 30px; margin: 0 auto;"> <tr> <td></td> <td style="text-align: center;">N</td> <td></td> </tr> <tr> <td style="text-align: center;">W</td> <td style="text-align: center;">O</td> <td></td> </tr> <tr> <td></td> <td style="text-align: center;">S</td> <td></td> </tr> </table>		N		W	O			S		♠Q95
	N										
W	O										
	S										
♥KJ		♥A85									
♦QJT2		♦A9763									
♣QT		♣84									
♠K84											
♥T632											
♦84											
♣A932											

OptimumScore: EW 650
EW: 5♠, EW: 5♠, EW: 2NT, NS: 1♥,

N	S	O	W	movie	Result	Score	MP N/S	% N/S	MP O/W	% O/W
Qumars Jadali	Walter Gult	Reinhold Mayer	Thomas Burg		3NN+3	690	72.00	100.00	0.00	0.00
Jörg Fritsche	Sussane Kriftner	Gerda Kappeller	walkuere1		3NS+2	660	70.00	97.22	2.00	2.78
Maria Brojer	Anna Sapsal	Ingrid Hlavicza	Karl Burkert		4♥N+1	650	61.00	84.72	11.00	15.28
Helmuth Ölsinger	Heinz Charkow	Kurt Feichtinger	Georg Senzenberger		4♥S+1	650	61.00	84.72	11.00	15.28
Peter Mayr	Birgit Schwarzinger	Johanna Reiter	Maria Santner		4♥N+1	650	61.00	84.72	11.00	15.28
Henry Gutmann	Waltraud Stender	Hannelore Tschinkel	Ingrid Pichler		4♥N+1	650	61.00	84.72	11.00	15.28

N	S	O	W	movie	Result	Score	MP N/S	% N/S	MP O/W	% O/W
Julien Maier	Gerhard Meyer	Evamaria Flegel	Robert Mandl		4♥N+1	650	61.00	84.72	11.00	15.28
Patricio Crisafulli Sadaba	Josef Durek	Judith Ferlic	Gerhard Hornischer		4♥N+1	650	61.00	84.72	11.00	15.28
Raffael Wadl	Hannelore Thomasberger	Josef Simon	Ilse Betina Artmer		4♥N+1	650	61.00	84.72	11.00	15.28
Roland Hochstöger	Doris Wasser	Anja Alberti	Nikolas Bausback		4♥N+1	650	61.00	84.72	11.00	15.28
Peter Kouff	Robert Winkler	Andreas Babsch	Florian Skrabal		3NS+1	630	52.00	72.22	20.00	27.78
Guillermo Minutti	Bernard Utner	Susanne Grumm	Iris Grumm		4♥N=	620	38.00	52.78	34.00	47.22
Elisabeth Grall	Maria Kritzinger	Sylvia Hrachowina	Gustav Floszmann		4♥N=	620	38.00	52.78	34.00	47.22
Peter Kratochwil	Stefan Propst	Ingrid Kmentt	Monika Mossig		4♥N=	620	38.00	52.78	34.00	47.22
Dubravka Ruso	Kristina Zecha	Heidi Schranzer	Inge Stelzl		4♥N=	620	38.00	52.78	34.00	47.22
Roswitha Schneeweiss	Dilip Gidwani	Heinz Stadler	Otto Kleedorfer		4♥N=	620	38.00	52.78	34.00	47.22
Brigitte Perl	Monika Hager	Georg Engl	Jörg Eichholzer		4♥N=	620	38.00	52.78	34.00	47.22
Gerald Sonntagbauer	Gerhard Bosak	Brigitte Steiner	Volker Mitterhammer		4♥N=	620	38.00	52.78	34.00	47.22
Michael Barnay	Pien Van Soest	Josef Ferrari	Susanne Buchmayr		4♥N=	620	38.00	52.78	34.00	47.22
Maximilian Koblmüller	Elisabeth Charkow	Alexander Trampisch	Christiane Knoblich		4♥N=	620	38.00	52.78	34.00	47.22
Thomas Knoll	Robert Franzel	Fritz Kubak	Hans Roupec		4♥N=	620	38.00	52.78	34.00	47.22
Regina Levett	Bernd Saurer	Heinz Dolezal	Elisabeth Ausch		4♥N=	620	38.00	52.78	34.00	47.22
Karl Eigenbauer	Marina Vukovich	Georg Haschek	Wolfgang Mayer		4♥S=	620	38.00	52.78	34.00	47.22
Doris Fischer	Thomas Knob	Kornel Lazar	Torbjon Jönsson		4♥N=	620	38.00	52.78	34.00	47.22
Wolfgang Grill	Marianne Utner	Monika Lang	Gerda Geyer		3NN=	600	24.00	33.33	48.00	66.67
Sylvestra Nanevski-Nitsche	Markus Jerolitsch	Diana Lindenlauf	Peter Zelnik		1♦S+1	90	22.00	30.56	50.00	69.44
Siegfried Lendwai	Francoise Hiesmayr	Peter Lipp	Michaela Lipp		4♥N-1	-100	14.00	19.44	58.00	80.56
Anna Weiß	Walter Lifka	Werner Weiss	Wolfgang Kunisch		5♥N-1	-100	14.00	19.44	58.00	80.56
Manuela Turcsanyi	Peter Steiner	Marianne Strohbichler	Max Strasser		6♥N-1	-100	14.00	19.44	58.00	80.56
Gisela Hirsch	Margit Schwarz	Aurelie Belin	Christian Bernscherer		4♥N-1	-100	14.00	19.44	58.00	80.56
Beatrix Hillebrand	Günter Eipeldauer	Eva Sodl	Elfriede Kuschel		6♥N-1	-100	14.00	19.44	58.00	80.56

N	S	O	W	movie	Result	Score	MP N/S	% N/S	MP O/W	% O/W
Julie Zhou	Sebastian Beer	Inge Vrabel	Ingeborg Akesson		6♥N-1	-100	14.00	19.44	58.00	80.56
sigiberlin	Heinrich Berger	Liselotte Wallner	Monika Reiter		6♥N-1	-100	14.00	19.44	58.00	80.56
Arno Lindermann	Hans-Richard Grümm	Werner Hackl	Karin Hackl		5♥S-2	-200	5.00	6.94	67.00	93.06
Ulrike Sommeregger	Manfred Schwab	Mihail Pislaru	Hans Kadletz		6♥N-2	-200	5.00	6.94	67.00	93.06
Otto Sova	Herta Wolz	Maximilian Buchmayr	Monika Mark		6♥N-3	-300	1.00	1.39	71.00	98.61
Sophie Hermann	Peter Umshaus	Gilde Streicher	Daniel Landau		6♥N-3	-300	1.00	1.39	71.00	98.61

Board: 11

Teiler:S

Gefahr:Keiner

♠T42
 ♥QJ74
 ♦Q9
 ♣K532
 ♠AJ95 ♠76
 ♥KT86 ♥52
 ♦KT65 ♦J74
 ♣T ♣AQJ964
 ♠KQ83
 ♥A93
 ♦A832
 ♣87

OptimumScore: EW 90

EW: 2♣, W: 2♦, W: 1♥, EW: 1♠, E: 1♦, S: 1NT,

N	S	O	W	movie	Result	Score	MP N/S	% N/S	MP O/W	% O/W
Manuela Turcsanyi	Peter Steiner	Marianne Strohbichler	Max Strasser		3NN+1	430	72.00	100.00	0.00	0.00
Gerald Sonntagbauer	Gerhard Bosak	Brigitte Steiner	Volker Mitterhammer		3NN=	400	70.00	97.22	2.00	2.78
Beatrix Hillebrand	Günter Eipeldauer	Eva Sodl	Elfriede Kuschel		1NS+1	120	67.00	93.06	5.00	6.94
Roland Hochstöger	Doris Wasser	Anja Alberti	Nikolas Bausback		1NS+1	120	67.00	93.06	5.00	6.94
Wolfgang Grill	Marianne Utner	Monika Lang	Gerda Geyer		3♦N=	110	62.00	86.11	10.00	13.89
Dubravka Ruso	Kristina Zecha	Heidi Schranzer	Inge Stelzl		3♦S=	110	62.00	86.11	10.00	13.89
Regina Levett	Bernd Saurer	Heinz Dolezal	Elisabeth Ausch		1♠S+1	110	62.00	86.11	10.00	13.89
Helmuth Ölsinger	Heinz Charkow	Kurt Feichtinger	Georg Senzenberger		3NS-1	-50	52.00	72.22	20.00	27.78
Peter Kratochwil	Stefan Propst	Ingrid Kmentt	Monika Mossig		1NN-1	-50	52.00	72.22	20.00	27.78
Sylvestra Nanevski-Nitsche	Markus Jerolitsch	Diana Lindenlauf	Peter Zelnik		1NN-1	-50	52.00	72.22	20.00	27.78

N	S	O	W	movie	Result	Score	MP N/S	% N/S	MP O/W	% O/W
Thomas Knoll	Robert Franzel	Fritz Kubak	Hans Roupec		4♠S-1	-50	52.00	72.22	20.00	27.78
Gisela Hirsch	Margit Schwarz	Aurelie Belin	Christian Bernscherer		1NN-1	-50	52.00	72.22	20.00	27.78
Raffael Wadl	Hannelore Thomasberger	Josef Simon	Ilse Betina Artmer		4♠S-1	-50	52.00	72.22	20.00	27.78
sigiberlin	Heinrich Berger	Liselotte Wallner	Monika Reiter		1NN-1	-50	52.00	72.22	20.00	27.78
Maria Brojer	Anna Sapsal	Ingrid Hlavicza	Karl Burkert		2NN-2	-100	40.00	55.56	32.00	44.44
Elisabeth Grall	Maria Kritzinger	Sylvia Hrachowina	Gustav Floszmann		3NxS- 1	-100	40.00	55.56	32.00	44.44
Qumars Jadali	Walter Gult	Reinhold Mayer	Thomas Burg		3NN-2	-100	40.00	55.56	32.00	44.44
Brigitte Perl	Monika Hager	Georg Engl	Jörg Eichholzer		3NN-2	-100	40.00	55.56	32.00	44.44
Anna Weiß	Walter Lifka	Werner Weiss	Wolfgang Kunisch		2NN-2	-100	40.00	55.56	32.00	44.44
Guillermo Minutti	Bernard Utner	Susanne Grümm	Iris Grümm		3NN-3	-150	18.00	25.00	54.00	75.00
Jörg Fritsche	Sussane Kriftner	Gerda Kappeller	walkuere1		3NN-3	-150	18.00	25.00	54.00	75.00
Siegfried Lendwai	Francoise Hiesmayr	Peter Lipp	Michaela Lipp		3NN-3	-150	18.00	25.00	54.00	75.00
Arno Lindermann	Hans-Richard Grümm	Werner Hackl	Karin Hackl		3NN-3	-150	18.00	25.00	54.00	75.00
Henry Gutmann	Waltraud Stender	Hannelore Tschinkel	Ingrid Pichler		3NN-3	-150	18.00	25.00	54.00	75.00
Michael Barnay	Pien Van Soest	Josef Ferrari	Susanne Buchmayr		3NN-3	-150	18.00	25.00	54.00	75.00
Peter Kouff	Robert Winkler	Andreas Babsch	Florian Skrabal		3NN-3	-150	18.00	25.00	54.00	75.00
Julien Maier	Gerhard Meyer	Evamaria Flegel	Robert Mandl		3NN-3	-150	18.00	25.00	54.00	75.00
Roswitha Schneeweiss	Dilip Gidwani	Heinz Stadler	Otto Kleedorfer		3NN-3	-150	18.00	25.00	54.00	75.00
Maximilian Kobl Müller	Elisabeth Charkow	Alexander Trampisch	Christiane Knoblich		3NN-3	-150	18.00	25.00	54.00	75.00
Ulrike Sommeregger	Manfred Schwab	Mihail Pislaru	Hans Kadletz		3NN-3	-150	18.00	25.00	54.00	75.00
Julie Zhou	Sebastian Beer	Inge Vrabel	Ingeborg Akesson		3NN-3	-150	18.00	25.00	54.00	75.00
Karl Eigenbauer	Marina Vukovich	Georg Haschek	Wolfgang Mayer		3NN-3	-150	18.00	25.00	54.00	75.00
Patricio Crisafulli Sadaba	Josef Durek	Judith Ferlic	Gerhard Hornischer		3NN-3	-150	18.00	25.00	54.00	75.00
Otto Sova	Herta Wolz	Maximilian Buchmayr	Monika Mark		3NN-3	-150	18.00	25.00	54.00	75.00

N	S	O	W	movie	Result	Score	MP N/S	% N/S	MP O/W	% O/W
Doris Fischer	Thomas Knob	Kornel Lazar	Torbjon Jönsson		3NN-3	-150	18.00	25.00	54.00	75.00
Sophie Hermann	Peter Umshaus	Gilde Streicher	Daniel Landau		3NN-3	-150	18.00	25.00	54.00	75.00
Peter Mayr	Birgit Schwarzinger	Johanna Reiter	Maria Santner		3NN-4	-200	0.00	0.00	72.00	100.00

Board: 12

Teiler:W

Gefahr:N/S

♠T9
♥KT854
♦Q92
♣T86
♠KQ75
♥A93
♦653
♣AKQ
♠8642
♥Q7
♦AKT7
♣J42

	N	O
W		
	S	

♠AJ3
♥J62
♦J84
♣9753

OptimumScore: EW 400
EW: 3♣, EW: 1♥, EW: 2♠, EW: 3NT, NS: 1♦

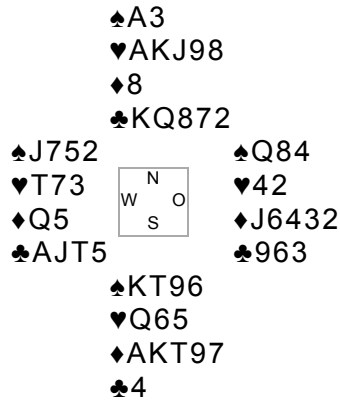
N	S	O	W	movie	Result	Score	MP N/S	% N/S	MP O/W	% O/W
Arno Lindermann	Hans-Richard Grümm	Werner Hackl	Karin Hackl		3♦xN=	670	72.00	100.00	0.00	0.00
Peter Mayr	Birgit Schwarzinger	Johanna Reiter	Maria Santner		4♠xW- 3	500	70.00	97.22	2.00	2.78
Elisabeth Grall	Maria Kritzinger	Sylvia Hrachowina	Gustav Floszmann		3NW-4	200	68.00	94.44	4.00	5.56
Qumars Jadali	Walter Gult	Reinhold Mayer	Thomas Burg		2NW-3	150	61.00	84.72	11.00	15.28
Siegfried Lendwai	Francoise Hiesmayr	Peter Lipp	Michaela Lipp		2♠W-3	150	61.00	84.72	11.00	15.28
Jörg Fritsche	Sussane Kriftner	Gerda Kappeller	walkuere1		2NW-3	150	61.00	84.72	11.00	15.28
Dubravka Ruso	Kristina Zecha	Heidi Schranzer	Inge Stelzl		4♥E-3	150	61.00	84.72	11.00	15.28
Otto Sova	Herta Wolz	Maximilian Buchmayr	Monika Mark		4♠W-3	150	61.00	84.72	11.00	15.28
Sophie Hermann	Peter Umshaus	Gilde Streicher	Daniel Landau		2NW-3	150	61.00	84.72	11.00	15.28
Peter Kouff	Robert Winkler	Andreas Babsch	Florian Skrabal		3♠W-2	100	50.00	69.44	22.00	30.56
Julie Zhou	Sebastian Beer	Inge Vrabel	Ingeborg Akesson		3♠W-2	100	50.00	69.44	22.00	30.56
Karl Eigenbauer	Marina Vukovich	Georg Haschek	Wolfgang Mayer		3♠W-2	100	50.00	69.44	22.00	30.56

N	S	O	W	movie	Result	Score	MP N/S	% N/S	MP O/W	% O/W
Peter Kratochwil	Stefan Propst	Ingrid Kmentt	Monika Mossig		4♠W-2	100	50.00	69.44	22.00	30.56
Wolfgang Grill	Marianne Utner	Monika Lang	Gerda Geyer		3♥E-2	100	50.00	69.44	22.00	30.56
Guillermo Minutti	Bernard Utner	Susanne Grümm	Iris Grümm		3♠W-1	50	36.00	50.00	36.00	50.00
Gerald Sonntagbauer	Gerhard Bosak	Brigitte Steiner	Volker Mitterhammer		2♠E-1	50	36.00	50.00	36.00	50.00
Sylvestra Nanevski-Nitsche	Markus Jerolitsch	Diana Lindenlauf	Peter Zelnik		3♠W-1	50	36.00	50.00	36.00	50.00
Anna Weiß	Walter Lifka	Werner Weiss	Wolfgang Kunisch		4♠W-1	50	36.00	50.00	36.00	50.00
Roswitha Schneeweiss	Dilip Gidwani	Heinz Stadler	Otto Kleedorfer		3♠W-1	50	36.00	50.00	36.00	50.00
Maximilian Koblmüller	Elisabeth Charkow	Alexander Trampisch	Christiane Knoblich		3♠W-1	50	36.00	50.00	36.00	50.00
Manuela Turcsanyi	Peter Steiner	Marianne Strohbichler	Max Strasser		2♠W-1	50	36.00	50.00	36.00	50.00
Thomas Knoll	Robert Franzel	Fritz Kubak	Hans Roupec		3♠W-1	50	36.00	50.00	36.00	50.00
Doris Fischer	Thomas Knob	Kornel Lazar	Torbjon Jönsson		3♠W-1	50	36.00	50.00	36.00	50.00
Henry Gutmann	Waltraud Stender	Hannelore Tschinkel	Ingrid Pichler		2♠W=	-110	22.00	30.56	50.00	69.44
Julien Maier	Gerhard Meyer	Evamaria Flegel	Robert Mandl		2♠W=	-110	22.00	30.56	50.00	69.44
sigiberlin	Heinrich Berger	Liselotte Wallner	Monika Reiter		2♥E=	-110	22.00	30.56	50.00	69.44
Beatrix Hillebrand	Günter Eipeldauer	Eva Sodl	Elfriede Kuschel		2♠W=	-110	22.00	30.56	50.00	69.44
Regina Levett	Bernd Saurer	Heinz Dolezal	Elisabeth Ausch		2♠W=	-110	22.00	30.56	50.00	69.44
Ulrike Sommeregger	Manfred Schwab	Mihail Pislaru	Hans Kadletz		1NE+1	-120	16.00	22.22	56.00	77.78
Maria Brojer	Anna Sapsal	Ingrid Hlavicza	Karl Burkert		2♥E+1	-140	12.00	16.67	60.00	83.33
Brigitte Perl	Monika Hager	Georg Engl	Jörg Eichholzer		2♥E+1	-140	12.00	16.67	60.00	83.33
Roland Hochstöger	Doris Wasser	Anja Alberti	Nikolas Bausback		2♠W+1	-140	12.00	16.67	60.00	83.33
Raffael Wadl	Hannelore Thomasberger	Josef Simon	Ilse Betina Artmer		2NE+1	-150	7.00	9.72	65.00	90.28
Patricio Crisafulli Sadaba	Josef Durek	Judith Ferlic	Gerhard Hornischer		2NE+1	-150	7.00	9.72	65.00	90.28
Helmuth Ölsinger	Heinz Charkow	Kurt Feichtinger	Georg Senzenberger		2NE+2	-180	4.00	5.56	68.00	94.44
Michael Barnay	Pien Van Soest	Josef Ferrari	Susanne Buchmayr		3♦xN-1	-200	2.00	2.78	70.00	97.22
Gisela Hirsch	Margit Schwarz	Aurelie Belin	Christian Bernscherer		4♠E=	-420	0.00	0.00	72.00	100.00

Board: 13

Teiler:N

Gefahr:Beide



OptimumScore: NS 1430

NS: 4♣, NS: 5♦, NS: 6♥, NS: 5♠, NS: 5NT,

N	S	O	W	movie	Result	Score	MP N/S	% N/S	MP O/W	% O/W
Ulrike Sommeregger	Manfred Schwab	Ingrid Hlavicza	Karl Burkert		3♥W+3	-230	72.00	100.00	0.00	0.00
Werner Hackl	Karin Hackl	Arno Lindermann	Hans-Richard Grümm		4♥E+2	-680	37.00	51.39	35.00	48.61
Peter Mayr	Birgit Schwarzinger	Peter Kratochwil	Stefan Propst		4♥W+2	-680	37.00	51.39	35.00	48.61
Roswitha Schneeweiss	Dilip Gidwani	Marianne Strohlichler	Max Strasser		4♥W+2	-680	37.00	51.39	35.00	48.61
Werner Weiss	Wolfgang Kunisch	Anna Weiß	Walter Lifka		4♥W+2	-680	37.00	51.39	35.00	48.61
Siegfried Lendwai	Francoise Hiesmayr	Heinz Stadler	Otto Kleedorfer		4♥W+2	-680	37.00	51.39	35.00	48.61
Ingrid Kmentt	Monika Mossig	Manuela Turcsanyi	Peter Steiner		4♥W+2	-680	37.00	51.39	35.00	48.61
Susanne Grümm	Iris Grümm	Helmuth Ölsinger	Heinz Charkow		4♥E+2	-680	37.00	51.39	35.00	48.61
Guillermo Minutti	Bernard Utner	Kurt Feichtinger	Georg Senzenberger		4♥W+2	-680	37.00	51.39	35.00	48.61
Johanna Reiter	Maria Santner	Peter Lipp	Michaela Lipp		4♥E+2	-680	37.00	51.39	35.00	48.61
Julien Maier	Gerhard Meyer	Georg Engl	Jörg Eichholzer		4♥W+2	-680	37.00	51.39	35.00	48.61
Mihail Pislaru	Hans Kadletz	Jörg Fritsche	Sussane Krißner		4♥E+2	-680	37.00	51.39	35.00	48.61
Fritz Kubak	Hans Roupec	Elisabeth Grall	Maria Kritzinger		4♥W+2	-680	37.00	51.39	35.00	48.61
Julie Zhou	Sebastian Beer	Heidi Schranzer	Inge Stelzl		4♥W+2	-680	37.00	51.39	35.00	48.61
Gilde Streicher	Daniel Landau	Patricio Crisafulli Sadaba	Josef Durek		4♥E+2	-680	37.00	51.39	35.00	48.61
Dubravka Ruso	Kristina Zecha	Beatrix Hillebrand	Günter Eipeldauer		4♥W+2	-680	37.00	51.39	35.00	48.61
Karl Eigenbauer	Marina Vukovich	Hannelore Tschinkel	Ingrid Pichler		4♥W+2	-680	37.00	51.39	35.00	48.61
Qumars Jadali	Walter Gult	Gerald Sonntagbauer	Gerhard Bosak		4♥W+2	-680	37.00	51.39	35.00	48.61

N	S	O	W	movie	Result	Score	MP N/S	% N/S	MP O/W	% O/W
Alexander Trampisch	Christiane Knoblich	Judith Ferlic	Gerhard Hornischer		4♥W+2	-680	37.00	51.39	35.00	48.61
Wolfgang Grill	Marianne Utner	Evamaria Flegel	Robert Mandl		4♥W+2	-680	37.00	51.39	35.00	48.61
Maximilian Koblmüller	Elisabeth Charkow	Sophie Hermann	Peter Umshaus		4♥W+2	-680	37.00	51.39	35.00	48.61
Thomas Knoll	Robert Franzel	Michael Barnay	Pien Van Soest		4♥W+2	-680	37.00	51.39	35.00	48.61
Liselotte Wallner	Monika Reiter	sigiberlin	Heinrich Berger		4♥W+2	-680	37.00	51.39	35.00	48.61
Henry Gutmann	Waltraud Stender	Eva Sodl	Elfriede Kuschel		5♥W+1	-680	37.00	51.39	35.00	48.61
Roland Hochstöger	Doris Wasser	Josef Ferrari	Susanne Buchmayr		4♥W+2	-680	37.00	51.39	35.00	48.61
Doris Fischer	Thomas Knob	Otto Sova	Herta Wolz		4♥W+2	-680	37.00	51.39	35.00	48.61
Andreas Babsch	Florian Skrabal	Peter Kouff	Robert Winkler		4♥W+2	-680	37.00	51.39	35.00	48.61
Raffael Wadl	Hannelore Thomasberger	Kornel Lazar	Torbjon Jönsson		4♥W+2	-680	37.00	51.39	35.00	48.61
Brigitte Steiner	Volker Mitterhammer	Josef Simon	Ilse Betina Artmer		4♥W+2	-680	37.00	51.39	35.00	48.61
Brigitte Perl	Monika Hager	Monika Lang	Gerda Geyer		4♥W+2	-680	37.00	51.39	35.00	48.61
Sylvestra Nanevski-Nitsche	Markus Jerolitsch	Regina Levett	Bernd Saurer		4♥W+2	-680	37.00	51.39	35.00	48.61
Georg Haschek	Wolfgang Mayer	Anja Alberti	Nikolas Bausback		4♥W+2	-680	37.00	51.39	35.00	48.61
Aurelie Belin	Christian Bernscherer	Diana Lindenlauf	Peter Zelnik		4♥E+2	-680	37.00	51.39	35.00	48.61
Reinhold Mayer	Thomas Burg	Maximilian Buchmayr	Monika Mark		4♥E+2	-680	37.00	51.39	35.00	48.61
Gisela Hirsch	Margit Schwarz	Heinz Dolezal	Elisabeth Ausch		4♥W+2	-680	37.00	51.39	35.00	48.61
Gerda Kappeller	walkuere1	Maria Brojer	Anna Sapsal		6♥W=	-1430	1.00	1.39	71.00	98.61
Inge Vrabel	Ingeborg Akesson	Sylvia Hrachowina	Gustav Floszmann		6♥W=	-1430	1.00	1.39	71.00	98.61

Board: 14

Teiler:E

Gefahr:Keiner

♠AKQT2
 ♥Q86
 ♦K743
 ♣7
 ♠8
 ♥K754
 ♦QT86
 ♣9642
 ♠9743
 ♥T2
 ♦A2
 ♣KJT83
 ♠J65
 ♥AJ93
 ♦J95
 ♣AQ5

OptimumScore: NS 430

EW: 1♣, NS: 3♦, S: 3♥, NS: 4♠, NS: 4NT, N: 4♥,

N	S	O	W	movie	Result	Score	MP N/S	% N/S	MP O/W	% O/W
Ingrid Kmentt	Monika Mossig	Manuela Turcsanyi	Peter Steiner		6♣xW-5	1100	71.00	98.61	1.00	1.39
Raffael Wadl	Hannelore Thomasberger	Kornel Lazar	Torbjon Jönsson		3♣xW-5	1100	71.00	98.61	1.00	1.39
Thomas Knoll	Robert Franzel	Michael Barnay	Pien Van Soest		5♣xE-4	800	68.00	94.44	4.00	5.56
Roswitha Schneeweiss	Dilip Gidwani	Marianne Strohbichler	Max Strasser		5♣xE-3	500	66.00	91.67	6.00	8.33
Dubravka Ruso	Kristina Zecha	Beatrix Hillebrand	Günter Eipeldauer		5♥S+1	480	64.00	88.89	8.00	11.11
Ulrike Sommeregger	Manfred Schwab	Ingrid Hlaviczka	Karl Burkert		4♥S+1	450	58.00	80.56	14.00	19.44
Karl Eigenbauer	Marina Vukovich	Hannelore Tschinkel	Ingrid Pichler		4♥S+1	450	58.00	80.56	14.00	19.44
Julie Zhou	Sebastian Beer	Heidi Schranzer	Inge Stelzl		4♥S+1	450	58.00	80.56	14.00	19.44
Gerda Kappeller	walkuere1	Maria Brojer	Anna Sapsal		4♥S+1	450	58.00	80.56	14.00	19.44
Henry Gutmann	Waltraud Stender	Eva Sodl	Elfriede Kuschel		4♥S+1	450	58.00	80.56	14.00	19.44
Werner Hackl	Karin Hackl	Arno Lindermann	Hans-Richard Grümm		4♥S=	420	33.00	45.83	39.00	54.17
Susanne Grümm	Iris Grümm	Helmuth Ölsinger	Heinz Charkow		4♥S=	420	33.00	45.83	39.00	54.17
Werner Weiss	Wolfgang Kunisch	Anna Weiß	Walter Lifka		4♥S=	420	33.00	45.83	39.00	54.17
Guillermo Minutti	Bernard Utner	Kurt Feichtinger	Georg Senzenberger		4♥S=	420	33.00	45.83	39.00	54.17
Siegfried Lendwai	Francoise Hiesmayr	Heinz Stadler	Otto Kleedorfer		4♥S=	420	33.00	45.83	39.00	54.17
Fritz Kubak	Hans Roupec	Elisabeth Grall	Maria Kritzinger		4♥S=	420	33.00	45.83	39.00	54.17
Johanna Reiter	Maria Santner	Peter Lipp	Michaela Lipp		4♥S=	420	33.00	45.83	39.00	54.17
Wolfgang Grill	Marianne Utner	Evamaria Flegel	Robert Mandl		4♥S=	420	33.00	45.83	39.00	54.17
Roland Hochstöger	Doris Wasser	Josef Ferrari	Susanne Buchmayr		4♥S=	420	33.00	45.83	39.00	54.17
Alexander Trampisch	Christiane Knoblich	Judith Ferlic	Gerhard Hornischer		4♥S=	420	33.00	45.83	39.00	54.17
Brigitte Steiner	Volker Mitterhammer	Josef Simon	Ilse Betina Artmer		4♥S=	420	33.00	45.83	39.00	54.17
Doris Fischer	Thomas Knob	Otto Sova	Herta Wolz		4♥S=	420	33.00	45.83	39.00	54.17
Qumars Jadali	Walter Gult	Gerald Sonntagbauer	Gerhard Bosak		4♥S=	420	33.00	45.83	39.00	54.17
Maximilian Koblmüller	Elisabeth Charkow	Sophie Hermann	Peter Umshaus		4♥S=	420	33.00	45.83	39.00	54.17
Georg Haschek	Wolfgang Mayer	Anja Alberti	Nikolas Bausback		4♥S=	420	33.00	45.83	39.00	54.17

N	S	O	W	movie	Result	Score	MP N/S	% N/S	MP O/W	% O/W
Aurelie Belin	Christian Bernscherer	Diana Lindenlauf	Peter Zelnik		4♥S=	420	33.00	45.83	39.00	54.17
Liselotte Wallner	Monika Reiter	sigiberlin	Heinrich Berger		4♥S=	420	33.00	45.83	39.00	54.17
Brigitte Perl	Monika Hager	Monika Lang	Gerda Geyer		4♥S=	420	33.00	45.83	39.00	54.17
Gisela Hirsch	Margit Schwarz	Heinz Dolezal	Elisabeth Ausch		4♥S=	420	33.00	45.83	39.00	54.17
Reinhold Mayer	Thomas Burg	Maximilian Buchmayr	Monika Mark		4♥S=	420	33.00	45.83	39.00	54.17
Gilde Streicher	Daniel Landau	Patricio Crisafulli Sadaba	Josef Durek		3♥S+2	200	10.00	13.89	62.00	86.11
Sylvestra Nanevski-Nitsche	Markus Jerolitsch	Regina Levett	Bernd Saurer		3♥S+2	200	10.00	13.89	62.00	86.11
Inge Vrabel	Ingeborg Akesson	Sylvia Hrachowina	Gustav Floszmann		4♠W-4	200	10.00	13.89	62.00	86.11
Peter Mayr	Birgit Schwarzingger	Peter Kratochwil	Stefan Propst		3♥S+1	170	5.00	6.94	67.00	93.06
Mihail Pislaru	Hans Kadletz	Jörg Fritsche	Sussane Kriftner		3♥S+1	170	5.00	6.94	67.00	93.06
Andreas Babsch	Florian Skrabal	Peter Kouff	Robert Winkler		5♥S-1	-50	2.00	2.78	70.00	97.22
Julien Maier	Gerhard Meyer	Georg Engl	Jörg Eichholzer		4♠N-2	-100	0.00	0.00	72.00	100.00

Board: 15

Teiler:S

Gefahr:N/S

♠K875						
♥AQ98						
♦AT74						
♣2						
♠AJT9	♠Q42					
♥7	♥KJT6542					
♦K9632	♦8	<table border="1" style="display: inline-table; vertical-align: middle;"> <tr> <td style="text-align: center;">N</td> <td style="text-align: center;">O</td> </tr> <tr> <td style="text-align: center;">W</td> <td style="text-align: center;">S</td> </tr> </table>	N	O	W	S
N	O					
W	S					
♣T98	♣K3					
♠63						
♥3						
♦QJ5						
♣AQJ7654						
OptimumScore: NS 1440						
NS: 6♣, NS: 4♦, NS: 1♥, NS: 2♠, NS: 6NT,						

N	S	O	W	movie	Result	Score	MP N/S	% N/S	MP O/W	% O/W
Werner Weiss	Wolfgang Kunisch	Anna Weiß	Walter Lifka		2NW-3	150	72.00	100.00	0.00	0.00
Roswitha Schneeweiss	Dilip Gidwani	Marianne Strohbichler	Max Strasser		1NN+1	120	69.00	95.83	3.00	4.17
Henry Gutmann	Waltraud Stender	Eva Sodl	Elfriede Kuschel		1NN+1	120	69.00	95.83	3.00	4.17
Andreas Babsch	Florian Skrabal	Peter Kouff	Robert Winkler		2♦E-2	100	66.00	91.67	6.00	8.33

N	S	O	W	movie	Result	Score	MP N/S	% N/S	MP O/W	% O/W
Fritz Kubak	Hans Roupec	Elisabeth Grall	Maria Kritzinger		1NN=	90	62.00	86.11	10.00	13.89
Ingrid Kmentt	Monika Mossig	Manuela Turcsanyi	Peter Steiner		1NN=	90	62.00	86.11	10.00	13.89
Brigitte Perl	Monika Hager	Monika Lang	Gerda Geyer		1NN=	90	62.00	86.11	10.00	13.89
Werner Hackl	Karin Hackl	Arno Lindermann	Hans-Richard Grumm		1NE-1	50	51.00	70.83	21.00	29.17
Julie Zhou	Sebastian Beer	Heidi Schranzer	Inge Stelzl		1NE-1	50	51.00	70.83	21.00	29.17
Johanna Reiter	Maria Santner	Peter Lipp	Michaela Lipp		1NE-1	50	51.00	70.83	21.00	29.17
Alexander Trampisch	Christiane Knoblich	Judith Ferlic	Gerhard Hornischer		1NE-1	50	51.00	70.83	21.00	29.17
Roland Hochstöger	Doris Wasser	Josef Ferrari	Susanne Buchmayr		2♦E-1	50	51.00	70.83	21.00	29.17
Wolfgang Grill	Marianne Utner	Evamaria Flegel	Robert Mandl		2♠E-1	50	51.00	70.83	21.00	29.17
Raffael Wadl	Hannelore Thomasberger	Kornel Lazar	Torbjon Jönsson		1NE-1	50	51.00	70.83	21.00	29.17
Aurelie Belin	Christian Bernscherer	Diana Lindenlauf	Peter Zelnik		2♦W-1	50	51.00	70.83	21.00	29.17
Dubravka Ruso	Kristina Zecha	Beatrix Hillebrand	Günter Eipeldauer		1♦E=	-70	41.00	56.94	31.00	43.06
Doris Fischer	Thomas Knob	Otto Sova	Herta Wolz		1♦E=	-70	41.00	56.94	31.00	43.06
Liselotte Wallner	Monika Reiter	sigiberlin	Heinrich Berger		1♠E=	-80	37.00	51.39	35.00	48.61
Inge Vrabel	Ingeborg Akesson	Sylvia Hrachowina	Gustav Floszmann		1♠E=	-80	37.00	51.39	35.00	48.61
Peter Mayr	Birgit Schwarzingger	Peter Kratochwil	Stefan Propst		1NE=	-90	26.00	36.11	46.00	63.89
Susanne Grumm	Iris Grumm	Helmuth Ölsinger	Heinz Charkow		1♦E+1	-90	26.00	36.11	46.00	63.89
Ulrike Sommeregger	Manfred Schwab	Ingrid Hlavicza	Karl Burkert		1NE=	-90	26.00	36.11	46.00	63.89
Karl Eigenbauer	Marina Vukovich	Hannelore Tschinkel	Ingrid Pichler		1♦E+1	-90	26.00	36.11	46.00	63.89
Gerda Kappeller	walkuere1	Maria Brojer	Anna Sapsal		1♦E+1	-90	26.00	36.11	46.00	63.89
Brigitte Steiner	Volker Mitterhammer	Josef Simon	Ilse Betina Artmer		1NE=	-90	26.00	36.11	46.00	63.89
Qumars Jadali	Walter Gult	Gerald Sonntagbauer	Gerhard Bosak		1♦E+1	-90	26.00	36.11	46.00	63.89
Maximilian Koblmüller	Elisabeth Charkow	Sophie Hermann	Peter Umshaus		1NE=	-90	26.00	36.11	46.00	63.89
Sylvestra Nanevski-Nitsche	Markus Jerolitsch	Regina Levett	Bernd Saurer		1♦E+1	-90	26.00	36.11	46.00	63.89
Gisela Hirsch	Margit Schwarz	Heinz Dolezal	Elisabeth Ausch		1♦E+2	-110	16.00	22.22	56.00	77.78
Guillermo Minutti	Bernard Utner	Kurt Feichtinger	Georg Senzenberger		1NE+1	-120	10.00	13.89	62.00	86.11

N	S	O	W	movie	Result	Score	MP N/S	% N/S	MP O/W	% O/W
Siegfried Lendwai	Francoise Hiesmayr	Heinz Stadler	Otto Kleedorfer		1NE+1	-120	10.00	13.89	62.00	86.11
Thomas Knoll	Robert Franzel	Michael Barnay	Pien Van Soest		1NE+1	-120	10.00	13.89	62.00	86.11
Georg Haschek	Wolfgang Mayer	Anja Alberti	Nikolas Bausback		1NE+1	-120	10.00	13.89	62.00	86.11
Reinhold Mayer	Thomas Burg	Maximilian Buchmayr	Monika Mark		1NE+1	-120	10.00	13.89	62.00	86.11
Gilde Streicher	Daniel Landau	Patricio Crisafulli Sadaba	Josef Durek		1♠E+2	-140	3.00	4.17	69.00	95.83
Julien Maier	Gerhard Meyer	Georg Engl	Jörg Eichholzer		2♣E+1	-140	3.00	4.17	69.00	95.83
Mihail Pislaru	Hans Kadletz	Jörg Fritsche	Sussane Kriftner		1NE+2	-150	0.00	0.00	72.00	100.00

Board: 16

Teiler:W

Gefahr:E/W

		♠J6		
		♥QT87		
		♦KJ2		
		♣A632		
♠A92			♠KT743	
♥965	W	N	♥J3	
♦743	O	S	♦AQT86	
♣KJ85			♣T	
		♠Q85		
		♥AK42		
		♦95		
		♣Q974		

OptimumScore: EW 140
EW: 3♦, EW: 3♠, EW: 1NT, NS: 1♣, NS: 1♥,

N	S	O	W	movie	Result	Score	MP N/S	% N/S	MP O/W	% O/W
Peter Mayr	Birgit Schwarzinger	Heinz Stadler	Otto Kleedorfer		4♥W-3	300	72.00	100.00	0.00	0.00
Anna Weiß	Walter Lifka	Roswitha Schneeweiss	Dilip Gidwani		4♠E-2	200	69.00	95.83	3.00	4.17
Doris Fischer	Thomas Knob	Reinhold Mayer	Thomas Burg		4♥W-2	200	69.00	95.83	3.00	4.17
sigiberlin	Heinrich Berger	Wolfgang Grill	Marianne Utner		3♦S=	110	66.00	91.67	6.00	8.33
Manuela Turcsanyi	Peter Steiner	Marianne Strohbichler	Max Strasser		3♠E-1	100	58.00	80.56	14.00	19.44
Hannelore Tschinkel	Ingrid Pichler	Georg Haschek	Wolfgang Mayer		4♠E-1	100	58.00	80.56	14.00	19.44
Henry Gutmann	Waltraud Stender	Michael Barnay	Pien Van Soest		3♠E-1	100	58.00	80.56	14.00	19.44
Brigitte Perl	Monika Hager	Judith Ferlic	Gerhard Hornischer		4♥W-1	100	58.00	80.56	14.00	19.44
Kornel Lazar	Torbjon Jönsson	Andreas Babsch	Florian Skrabal		3♠E-1	100	58.00	80.56	14.00	19.44

N	S	O	W	movie	Result	Score	MP N/S	% N/S	MP O/W	% O/W
Heinz Dolezal	Elisabeth Ausch	Sylvia Hrachowina	Gustav Floszmann		2♠E-1	100	58.00	80.56	14.00	19.44
Josef Ferrari	Susanne Buchmayr	Regina Levett	Bernd Saurer		3♠E-1	100	58.00	80.56	14.00	19.44
Jörg Fritsche	Sussane Kriftner	Werner Hackl	Karin Hackl		3♦N-1	-50	50.00	69.44	22.00	30.56
Peter Kratochwil	Stefan Propst	Werner Weiss	Wolfgang Kunisch		1♠E=	-80	48.00	66.67	24.00	33.33
Guillermo Minutti	Bernard Utner	Mihail Pislaru	Hans Kadletz		4♦N-2	-100	42.00	58.33	30.00	41.67
Arno Lindermann	Hans-Richard Grümm	Helmuth Ölsinger	Heinz Charkow		2NN-2	-100	42.00	58.33	30.00	41.67
Diana Lindenlauf	Peter Zelnik	Fritz Kubak	Hans Roupec		3♦S-2	-100	42.00	58.33	30.00	41.67
Inge Vrabel	Ingeborg Akesson	Heidi Schranzer	Inge Stelzl		3♦S-2	-100	42.00	58.33	30.00	41.67
Roland Hochstöger	Doris Wasser	Aurelie Belin	Christian Bernscherer		3♦S-2	-100	42.00	58.33	30.00	41.67
Ulrike Sommeregger	Manfred Schwab	Maria Brojer	Anna Sapsal		1♠E+1	-110	28.00	38.89	44.00	61.11
Siegfried Lendwai	Francoise Hiesmayr	Ingrid Hlavicza	Karl Burkert		1♠E+1	-110	28.00	38.89	44.00	61.11
Susanne Grümm	Iris Grümm	Kurt Feichtinger	Georg Senzenberger		1♠E+1	-110	28.00	38.89	44.00	61.11
Elisabeth Grall	Maria Kritzinger	Dubravka Ruso	Kristina Zecha		1♠E+1	-110	28.00	38.89	44.00	61.11
Evamaria Flegel	Robert Mandl	Gilde Streicher	Daniel Landau		1♠E+1	-110	28.00	38.89	44.00	61.11
Raffael Wadl	Hannelore Thomasberger	Josef Simon	Ilse Betina Artmer		1♠E+1	-110	28.00	38.89	44.00	61.11
Sophie Hermann	Peter Umshaus	Maximilian Koblmüller	Elisabeth Charkow		1♠E+1	-110	28.00	38.89	44.00	61.11
Otto Sova	Herta Wolz	Liselotte Wallner	Monika Reiter		1♠E+1	-110	28.00	38.89	44.00	61.11
Patricio Crisafulli Sadaba	Josef Durek	Georg Engl	Jörg Eichholzer		2♠E=	-110	28.00	38.89	44.00	61.11
Gerda Kappeller	walkuere1	Peter Lipp	Michaela Lipp		1♠E+2	-140	11.00	15.28	61.00	84.72
Ingrid Kmentt	Monika Mossig	Johanna Reiter	Maria Santner		2♠E+1	-140	11.00	15.28	61.00	84.72
Gisela Hirsch	Margit Schwarz	Julie Zhou	Sebastian Beer		1♠E+2	-140	11.00	15.28	61.00	84.72
Karl Eigenbauer	Marina Vukovich	Sylvestra Nanevski-Nitsche	Markus Jerolitsch		3♠E=	-140	11.00	15.28	61.00	84.72
Alexander Trampisch	Christiane Knoblich	Peter Kouff	Robert Winkler		1♠E+2	-140	11.00	15.28	61.00	84.72
Brigitte Steiner	Volker Mitterhammer	Maximilian Buchmayr	Monika Mark		2♠E+1	-140	11.00	15.28	61.00	84.72
Beatrix Hillebrand	Günter Eipeldauer	Eva Sodl	Elfriede Kuschel		1♠E+2	-140	11.00	15.28	61.00	84.72
Qumars Jadali	Walter Gult	Gerald Sonntagbauer	Gerhard Bosak		1♠E+2	-140	11.00	15.28	61.00	84.72

N	S	O	W	movie	Result	Score	MP N/S	% N/S	MP O/W	% O/W
Julien Maier	Gerhard Meyer	Monika Lang	Gerda Geyer		2♠E+2	-170	2.00	2.78	70.00	97.22
Thomas Knoll	Robert Franzel	Anja Alberti	Nikolas Bausback		3♦xS- 3	-500	0.00	0.00	72.00	100.00

Board: 17

Teiler:N

Gefahr:Keiner

♠643
♥AK943
♦J
♣Q953
♠KJT7
♥QT
♦KQ93
♣KT4
♠AQ
♥865
♦AT8742
♣82
♠9852
♥J72
♦65
♣AJ76

OptimumScore: EW 140

EW: 4♦, EW: 3♠, EW: 1NT, NS: 2♣, NS: 2♥,

N	S	O	W	movie	Result	Score	MP N/S	% N/S	MP O/W	% O/W
Gisela Hirsch	Margit Schwarz	Julie Zhou	Sebastian Beer		2♥xN=	470	71.00	98.61	1.00	1.39
Raffael Wadl	Hannelore Thomasberger	Josef Simon	Ilse Betina Artmer		2♥xS=	470	71.00	98.61	1.00	1.39
Anna Weiß	Walter Lifka	Roswitha Schneeweiss	Dilip Gidwani		4♣xW- 2	300	68.00	94.44	4.00	5.56
Patricio Crisafulli Sadaba	Josef Durek	Georg Engl	Jörg Eichholzer		2♥S=	110	66.00	91.67	6.00	8.33
Gerda Kappeller	walkuere1	Peter Lipp	Michaela Lipp		3♦E-2	100	60.00	83.33	12.00	16.67
Manuela Turcsanyi	Peter Steiner	Marianne Strohlichler	Max Strasser		2♠E-2	100	60.00	83.33	12.00	16.67
Otto Sova	Herta Wolz	Liselotte Wallner	Monika Reiter		3♦E-2	100	60.00	83.33	12.00	16.67
Beatrix Hillebrand	Günter Eipeldauer	Eva Sodl	Elfriede Kuschel		2NW-2	100	60.00	83.33	12.00	16.67
Sophie Hermann	Peter Umshaus	Maximilian Kobl Müller	Elisabeth Charkow		2NW-2	100	60.00	83.33	12.00	16.67
Ulrike Sommeregger	Manfred Schwab	Maria Brojer	Anna Sapsal		2♠E-1	50	49.00	68.06	23.00	31.94
Jörg Fritsche	Sussane Kriftner	Werner Hackl	Karin Hackl		2♠E-1	50	49.00	68.06	23.00	31.94
Arno Lindermann	Hans-Richard Grümm	Helmut Ölsinger	Heinz Charkow		1NE-1	50	49.00	68.06	23.00	31.94
Elisabeth Grall	Maria Kritzinger	Dubravka Ruso	Kristina Zecha		2♠E-1	50	49.00	68.06	23.00	31.94
Diana Lindenlauf	Peter Zelnik	Fritz Kubak	Hans Roupec		2♠E-1	50	49.00	68.06	23.00	31.94
sigiberlin	Heinrich Berger	Wolfgang Grill	Marianne Utner		2♠E-1	50	49.00	68.06	23.00	31.94
Guillermo Minutti	Bernard Utner	Mihail Pislaru	Hans Kadletz		PASS	0	38.00	52.78	34.00	47.22

N	S	O	W	movie	Result	Score	MP N/S	% N/S	MP O/W	% O/W
Henry Gutmann	Waltraud Stender	Michael Barnay	Pien Van Soest		PASS	0	38.00	52.78	34.00	47.22
Evamaria Flegel	Robert Mandl	Gilde Streicher	Daniel Landau		PASS	0	38.00	52.78	34.00	47.22
Roland Hochstätger	Doris Wasser	Aurelie Belin	Christian Bernscherer		PASS	0	38.00	52.78	34.00	47.22
Doris Fischer	Thomas Knob	Reinhold Mayer	Thomas Burg		PASS	0	38.00	52.78	34.00	47.22
Siegfried Lendwai	Francoise Hiesmayr	Ingrid Hlavicza	Karl Burkert		2♥S-1	-50	27.00	37.50	45.00	62.50
Ingrid Kmentt	Monika Mossig	Johanna Reiter	Maria Santner		3♥N-1	-50	27.00	37.50	45.00	62.50
Peter Mayr	Birgit Schwarzinger	Heinz Stadler	Otto Kleedorfer		2♥N-1	-50	27.00	37.50	45.00	62.50
Qumars Jadali	Walter Gult	Gerald Sonntagbauer	Gerhard Bosak		2♥S-1	-50	27.00	37.50	45.00	62.50
Julien Maier	Gerhard Meyer	Monika Lang	Gerda Geyer		3♥N-1	-50	27.00	37.50	45.00	62.50
Heinz Dolezal	Elisabeth Ausch	Sylvia Hrachowina	Gustav Floszmann		2♥N-1	-50	27.00	37.50	45.00	62.50
Alexander Trampisch	Christiane Knoblich	Peter Kouff	Robert Winkler		3♥S-2	-100	19.00	26.39	53.00	73.61
Josef Ferrari	Susanne Buchmayr	Regina Levett	Bernd Saurer		3♥xS-1	-100	19.00	26.39	53.00	73.61
Karl Eigenbauer	Marina Vukovich	Sylvestra Nanevski-Nitsche	Markus Jerolitsch		2♠E=	-110	15.00	20.83	57.00	79.17
Hannelore Tschinkel	Ingrid Pichler	Georg Haschek	Wolfgang Mayer		2♠E=	-110	15.00	20.83	57.00	79.17
Peter Kratochwil	Stefan Propst	Werner Weiss	Wolfgang Kunisch		2♠E+1	-140	7.00	9.72	65.00	90.28
Susanne Grümm	Iris Grümm	Kurt Feichtinger	Georg Senzenberger		2♠E+1	-140	7.00	9.72	65.00	90.28
Inge Vrabel	Ingeborg Akesson	Heidi Schranzer	Inge Stelzl		2♠E+1	-140	7.00	9.72	65.00	90.28
Brigitte Steiner	Volker Mitterhammer	Maximilian Buchmayr	Monika Mark		2♠E+1	-140	7.00	9.72	65.00	90.28
Thomas Knoll	Robert Franzel	Anja Alberti	Nikolas Bausback		2♠W+1	-140	7.00	9.72	65.00	90.28
Kornel Lazar	Torbjon Jönsson	Andreas Babsch	Florian Skrabal		2♠E+1	-140	7.00	9.72	65.00	90.28
Brigitte Perl	Monika Hager	Judith Ferlic	Gerhard Hornischer		3♥xS-2	-300	0.00	0.00	72.00	100.00

Board: 18

Teiler:E

Gefahr:N/S

♠Q73
♥85
♦843
♣KT984

♠A8642 ♠JT9
 ♥J9 ♥QT7
 ♦75 ♦KQJ9
 ♣AQJ2 ♣653
 ♠K5
 ♥AK6432
 ♦AT62
 ♣7

OptimumScore: EW -100

EW: 1♠, NS: 1♣, NS: 2♦, NS: 2♥, NS: 1NT,

N	S	O	W	movie	Result	Score	MP N/S	% N/S	MP O/W	% O/W
Elisabeth Grall	Maria Kritzinger	Dubravka Ruso	Kristina Zecha		4♠S+1	650	69.92	99.88	2.08	2.98
Otto Sova	Herta Wolz	Liselotte Wallner	Monika Reiter		4♠S+1	650	69.92	99.88	2.08	2.98
Sophie Hermann	Peter Umshaus	Maximilian Kobl Müller	Elisabeth Charkow		4♠S+1	650	69.92	99.88	2.08	2.98
Julien Maier	Gerhard Meyer	Monika Lang	Gerda Geyer		4♠S=	620	65.81	94.01	6.19	8.85
Guillermo Minutti	Bernard Utner	Mihail Pislaru	Hans Kadletz		5♦xW- 2	300	61.69	88.13	10.31	14.72
Siegfried Lendwai	Francoise Hiesmayr	Ingrid Hlavicza	Karl Burkert		5♦xW- 2	300	61.69	88.13	10.31	14.72
Patricio Crisafulli Sadaba	Josef Durek	Georg Engl	Jörg Eichholzer		5♦xW- 2	300	61.69	88.13	10.31	14.72
Thomas Knoll	Robert Franzel	Anja Alberti	Nikolas Bausback		3♠S+2	200	57.58	82.26	14.42	20.60
sigiberlin	Heinrich Berger	Wolfgang Grill	Marianne Utner		5♦W-3	150	55.53	79.33	16.47	23.53
Gisela Hirsch	Margit Schwarz	Julie Zhou	Sebastian Beer		3♠N=	140	53.47	76.39	18.53	26.47
Jörg Fritsche	Sussane Kriftner	Werner Hackl	Karin Hackl		5♦W-2	100	38.06	54.37	33.94	48.49
Ulrike Sommeregger	Manfred Schwab	Maria Brojer	Anna Sapsal		5♦W-2	100	38.06	54.37	33.94	48.49
Arno Lindermann	Hans-Richard Grümm	Helmuth Ölsinger	Heinz Charkow		5♦W-2	100	38.06	54.37	33.94	48.49
Susanne Grümm	Iris Grümm	Kurt Feichtinger	Georg Senzenberger		5♦W-2	100	38.06	54.37	33.94	48.49
Manuela Turcsanyi	Peter Steiner	Marianne Stroh bichler	Max Strasser		5♦W-2	100	38.06	54.37	33.94	48.49
Henry Gutmann	Waltraud Stender	Michael Barnay	Pien Van Soest		5♦W-2	100	38.06	54.37	33.94	48.49
Roland Hochstöger	Doris Wasser	Aurelie Belin	Christian Bernscherer		5♦W-2	100	38.06	54.37	33.94	48.49
Brigitte Steiner	Volker Mitterhammer	Maximilian Buchmayr	Monika Mark		5♦W-2	100	38.06	54.37	33.94	48.49
Inge Vrabel	Ingeborg Akesson	Heidi Schranzer	Inge Stelzl		5♦W-2	100	38.06	54.37	33.94	48.49
Beatrix Hillebrand	Günter Eipeldauer	Eva Sodl	Elfriede Kuschel		5♦W-2	100	38.06	54.37	33.94	48.49
Qumars Jadali	Walter Gult	Gerald Sonntagbauer	Gerhard Bosak		5♦W-2	100	38.06	54.37	33.94	48.49

N	S	O	W	movie	Result	Score	MP N/S	% N/S	MP O/W	% O/W
Kornel Lazar	Torbjon Jönsson	Andreas Babsch	Florian Skrabal		5♦W-2	100	38.06	54.37	33.94	48.49
Raffael Wadl	Hannelore Thomasberger	Josef Simon	Ilse Betina Artmer		5♣E-2	100	38.06	54.37	33.94	48.49
Josef Ferrari	Susanne Buchmayr	Regina Levett	Bernd Saurer		5♦W-2	100	38.06	54.37	33.94	48.49
Anna Weiß	Walter Lifka	Roswitha Schneeweiss	Dilip Gidwani		4♦W-1	50	14.42	20.60	57.58	82.26
Peter Kratochwil	Stefan Propst	Werner Weiss	Wolfgang Kunisch		4♦W-1	50	14.42	20.60	57.58	82.26
Gerda Kappeller	walkuere1	Peter Lipp	Michaela Lipp		5♦W-1	50	14.42	20.60	57.58	82.26
Karl Eigenbauer	Marina Vukovich	Sylvestra Nanevski-Nitsche	Markus Jerolitsch		5♦W-1	50	14.42	20.60	57.58	82.26
Diana Lindenlauf	Peter Zelnik	Fritz Kubak	Hans Roupec		4♦W-1	50	14.42	20.60	57.58	82.26
Hannelore Tschinkel	Ingrid Pichler	Georg Haschek	Wolfgang Mayer		4♦W-1	50	14.42	20.60	57.58	82.26
Doris Fischer	Thomas Knob	Reinhold Mayer	Thomas Burg		4♦W-1	50	14.42	20.60	57.58	82.26
Alexander Trampisch	Christiane Knoblich	Peter Kouff	Robert Winkler		5♦W-1	50	14.42	20.60	57.58	82.26
Heinz Dolezal	Elisabeth Ausch	Sylvia Hrachowina	Gustav Floszmann		4♦W-1	50	14.42	20.60	57.58	82.26
Brigitte Perl	Monika Hager	Judith Ferlic	Gerhard Hornischer		4♠S-1	-100	4.14	5.91	67.86	96.94
Ingrid Kmentt	Monika Mossig	Johanna Reiter	Maria Santner		4♠xS-1	-200	2.08	2.98	69.92	99.88
Evamaria Flegel	Robert Mandl	Gilde Streicher	Daniel Landau		5♦W+1	-420	0.03	0.04	71.97	102.82
Peter Mayr	Birgit Schwarzinger	Heinz Stadler	Otto Kleedorfer							

Board: 19

Teiler:S

Gefahr:E/W

		♠K9643	
		♥J73	
		♦AQ	
		♣A96	
♠QJ2			♠7
♥A6			♥KQ98542
♦9876			♦T5
♣T875			♣J42
		♠AT85	
		♥T	
		♦KJ432	
		♣KQ3	
		OptimumScore: NS 450	
		EW: 1♥, NS: 4♣, NS: 5♦, NS: 5♠,	

N	S	O	W	movie	Result	Score	MP N/S	% N/S	MP O/W	% O/W
---	---	---	---	-------	--------	-------	-----------	----------	-----------	----------

N	S	O	W	movie	Result	Score	MP N/S	% N/S	MP O/W	% O/W
Sylvia Hrachowina	Gustav Floszmann	Gisela Hirsch	Margit Schwarz		3♠N=	140	72.00	100.00	0.00	0.00
Jörg Fritsche	Sussane Kriftner	Arno Lindermann	Hans-Richard Grumm		5♦W-1	100	66.00	91.67	6.00	8.33
Peter Mayr	Birgit Schwarzingger	Maria Brojer	Anna Sapsal		5♦W-1	100	66.00	91.67	6.00	8.33
Roland Hochstöger	Doris Wasser	Josef Ferrari	Susanne Buchmayr		3NE-1	100	66.00	91.67	6.00	8.33
Reinhold Mayer	Thomas Burg	Brigitte Steiner	Volker Mitterhammer		5♦W-1	100	66.00	91.67	6.00	8.33
Anja Alberti	Nikolas Bausback	Aurelie Belin	Christian Bernscherer		5♦W-1	100	66.00	91.67	6.00	8.33
Roswitha Schneeweiss	Dilip Gidwani	Manuela Turcsanyi	Peter Steiner		3♠N-1	-50	58.00	80.56	14.00	19.44
Diana Lindenlauf	Peter Zelnik	Elisabeth Grall	Maria Kritzinger		3♠N-1	-50	58.00	80.56	14.00	19.44
Evamaria Flegel	Robert Mandl	Maximilian Koblmüller	Elisabeth Charkow		3♠N-1	-50	58.00	80.56	14.00	19.44
Ingrid Hlavicza	Karl Burkert	Marianne Strohbichler	Max Strasser		4♠N-2	-100	52.00	72.22	20.00	27.78
Thomas Knoll	Robert Franzel	Heinz Dolezal	Elisabeth Ausch		3♠N-2	-100	52.00	72.22	20.00	27.78
Dubravka Ruso	Kristina Zecha	Beatrix Hillebrand	Günter Eipeldauer		3♠xN-1	-100	52.00	72.22	20.00	27.78
Werner Hackl	Karin Hackl	Johanna Reiter	Maria Santner		4♦W=	-130	45.00	62.50	27.00	37.50
Julie Zhou	Sebastian Beer	Eva Sodl	Elfriede Kuschel		4♦W=	-130	45.00	62.50	27.00	37.50
Monika Lang	Gerda Geyer	Julien Maier	Gerhard Meyer		3♦W+1	-130	45.00	62.50	27.00	37.50
Georg Engl	Jörg Eichholzer	Liselotte Wallner	Monika Reiter		4♦W=	-130	45.00	62.50	27.00	37.50
Susanne Grumm	Iris Grumm	Anna Weiß	Walter Lifka		4♦W+1	-150	37.00	51.39	35.00	48.61
Doris Fischer	Thomas Knob	Otto Sova	Herta Wolz		4♦W+1	-150	37.00	51.39	35.00	48.61
Alexander Trampisch	Christiane Knoblich	Gilde Streicher	Daniel Landau		3♦W+2	-150	37.00	51.39	35.00	48.61
Andreas Babsch	Florian Skrabal	Kornel Lazar	Torbjon Jönsson		4♦W+1	-150	37.00	51.39	35.00	48.61
Wolfgang Grill	Marianne Utner	Brigitte Perl	Monika Hager		4♠xN-2	-300	32.00	44.44	40.00	55.56
Ingrid Kmentt	Monika Mossig	Siegfried Lendwai	Francoise Hiesmayr		4♠xN-3	-500	29.00	40.28	43.00	59.72
Inge Vrabel	Ingeborg Akesson	Heidi Schranzer	Inge Stelzl		5♠xN-3	-500	29.00	40.28	43.00	59.72
Heinz Stadler	Otto Kleedorfer	Gerda Kappeller	walkuere1		5♦W=	-600	20.00	27.78	52.00	72.22
Peter Kratochwil	Stefan Propst	Ulrike Sommeregger	Manfred Schwab		5♦W=	-600	20.00	27.78	52.00	72.22
Michael Barnay	Pien Van Soest	Georg Haschek	Wolfgang Mayer		5♦W=	-600	20.00	27.78	52.00	72.22
Regina Levett	Bernd Saurer	Fritz Kubak	Hans Roupec		5♦W=	-600	20.00	27.78	52.00	72.22

N	S	O	W	movie	Result	Score	MP N/S	% N/S	MP O/W	% O/W
Peter Kouff	Robert Winkler	Patricio Crisafulli Sadaba	Josef Durek		5♦W=	-600	20.00	27.78	52.00	72.22
Qumars Jadali	Walter Gult	Maximilian Buchmayr	Monika Mark		5♦W=	-600	20.00	27.78	52.00	72.22
Gerald Sonntagbauer	Gerhard Bosak	Raffael Wadl	Hannelore Thomasberger		5♦W=	-600	20.00	27.78	52.00	72.22
Helmuth Ölsinger	Heinz Charkow	Guillermo Minutti	Bernard Utner		3NE+1	-630	7.00	9.72	65.00	90.28
Mihail Pislaru	Hans Kadletz	Peter Lipp	Michaela Lipp		3NE+1	-630	7.00	9.72	65.00	90.28
Kurt Feichtinger	Georg Senzenberger	Werner Weiss	Wolfgang Kunisch		3NE+1	-630	7.00	9.72	65.00	90.28
Hannelore Tschinkel	Ingrid Pichler	Karl Eigenbauer	Marina Vukovich		3NE+1	-630	7.00	9.72	65.00	90.28
sigiberlin	Heinrich Berger	Josef Simon	Ilse Betina Artmer		3NE+1	-630	7.00	9.72	65.00	90.28
Sophie Hermann	Peter Umshaus	Judith Ferlic	Gerhard Hornischer		3NE+1	-630	7.00	9.72	65.00	90.28
Henry Gutmann	Waltraud Stender	Sylvestra Nanevski-Nitsche	Markus Jerolitsch		5♠xN-4	-800	0.00	0.00	72.00	100.00

Board: 20

Teiler:W

Gefahr:Beide

		♠A932		
		♥KT52		
		♦83		
		♣KQ5		
♠T84				♠K765
♥983				♥AQJ7
♦KJ742				♦Q6
♣A6				♣T92
		♠QJ		
		♥64		
		♦AT95		
		♣J8743		

OptimumScore: EW 110

EW: 2♦, EW: 2♥, EW: 2♠, EW: 1NT, NS: 1♠,

N	S	O	W	movie	Result	Score	MP N/S	% N/S	MP O/W	% O/W
Wolfgang Grill	Marianne Utner	Brigitte Perl	Monika Hager		4♠S=	620	69.00	95.83	3.00	4.17
Regina Levett	Bernd Saurer	Fritz Kubak	Hans Roupec		4♠S=	620	69.00	95.83	3.00	4.17
Qumars Jadali	Walter Gult	Maximilian Buchmayr	Monika Mark		4♠N=	620	69.00	95.83	3.00	4.17
Anja Alberti	Nikolas Bausback	Aurelie Belin	Christian Bernscherer		4♠S=	620	69.00	95.83	3.00	4.17
Susanne Grumm	Iris Grumm	Anna Weiß	Walter Lifka		3♥xW- 2	500	64.00	88.89	8.00	11.11
Mihail Pislaru	Hans Kadletz	Peter Lipp	Michaela Lipp		3♥W-3	300	61.00	84.72	11.00	15.28

N	S	O	W	movie	Result	Score	MP N/S	% N/S	MP O/W	% O/W
Julie Zhou	Sebastian Beer	Eva Sodl	Elfriede Kuschel		3♥W-3	300	61.00	84.72	11.00	15.28
Jörg Fritsche	Sussane Krißner	Arno Lindermann	Hans-Richard Grümm		3♥W-2	200	54.00	75.00	18.00	25.00
Kurt Feichtinger	Georg Senzenberger	Werner Weiss	Wolfgang Kunisch		3♥W-2	200	54.00	75.00	18.00	25.00
Alexander Trampisch	Christiane Knoblich	Gilde Streicher	Daniel Landau		1NW-2	200	54.00	75.00	18.00	25.00
Doris Fischer	Thomas Knob	Otto Sova	Herta Wolz		3♥W-2	200	54.00	75.00	18.00	25.00
Dubravka Ruso	Kristina Zecha	Beatrix Hillebrand	Günter Eipeldauer		3♥W-2	200	54.00	75.00	18.00	25.00
Werner Hackl	Karin Hackl	Johanna Reiter	Maria Santner		2♠S+2	170	39.00	54.17	33.00	45.83
Roswitha Schneeweiss	Dilip Gidwani	Manuela Turcsanyi	Peter Steiner		2♠S+2	170	39.00	54.17	33.00	45.83
Helmuth Ölsinger	Heinz Charkow	Guillermo Minutti	Bernard Utner		2♠S+2	170	39.00	54.17	33.00	45.83
Heinz Stadler	Otto Kleedorfer	Gerda Kappeller	walkuere1		2♠S+2	170	39.00	54.17	33.00	45.83
Peter Kratochwil	Stefan Propst	Ulrike Sommeregger	Manfred Schwab		3♠S+1	170	39.00	54.17	33.00	45.83
Roland Hochstöger	Doris Wasser	Josef Ferrari	Susanne Buchmayr		2♠S+2	170	39.00	54.17	33.00	45.83
Ingrid Kmentt	Monika Mossig	Siegfried Lendwai	Francoise Hiesmayr		2♠S+2	170	39.00	54.17	33.00	45.83
Sophie Hermann	Peter Umshaus	Judith Ferlic	Gerhard Hornischer		2♠S+2	170	39.00	54.17	33.00	45.83
Peter Kouff	Robert Winkler	Patricio Crisafulli Sadaba	Josef Durek		2♠S+2	170	39.00	54.17	33.00	45.83
Gerald Sonntagbauer	Gerhard Bosak	Raffael Wadl	Hannelore Thomasberger		2♠S+2	170	39.00	54.17	33.00	45.83
Diana Lindenlauf	Peter Zelnik	Elisabeth Grall	Maria Kritzinger		2♠S+1	140	23.00	31.94	49.00	68.06
Andreas Babsch	Florian Skrabal	Kornel Lazar	Torbjon Jönsson		2♠S+1	140	23.00	31.94	49.00	68.06
Evamaria Flegel	Robert Mandl	Maximilian Kobl Müller	Elisabeth Charkow		3♠S=	140	23.00	31.94	49.00	68.06
Thomas Knoll	Robert Franzel	Heinz Dolezal	Elisabeth Ausch		2♠S+1	140	23.00	31.94	49.00	68.06
Monika Lang	Gerda Geyer	Julien Maier	Gerhard Meyer		2♠S+1	140	23.00	31.94	49.00	68.06
Georg Engl	Jörg Eichholzer	Liselotte Wallner	Monika Reiter		3♠S=	140	23.00	31.94	49.00	68.06
Ingrid Hlavicza	Karl Burkert	Marianne Strohbichler	Max Strasser		2♠S=	110	13.00	18.06	59.00	81.94
Peter Mayr	Birgit Schwarzinger	Maria Brojer	Anna Sapsal		2♠S=	110	13.00	18.06	59.00	81.94
Inge Vrabel	Ingeborg Akesson	Heidi Schranzer	Inge Stelzl		2♠S=	110	13.00	18.06	59.00	81.94
Henry Gutmann	Waltraud Stender	Sylvestra Nanevski- Nitsche	Markus Jerolitsch		2♠S=	110	13.00	18.06	59.00	81.94
Michael Barnay	Pien Van Soest	Georg Haschek	Wolfgang Mayer		3♥W-1	100	6.00	8.33	66.00	91.67

N	S	O	W	movie	Result	Score	MP N/S	% N/S	MP O/W	% O/W
Hannelore Tschinkel	Ingrid Pichler	Karl Eigenbauer	Marina Vukovich		2♥W-1	100	6.00	8.33	66.00	91.67
Sylvia Hrachowina	Gustav Floszmann	Gisela Hirsch	Margit Schwarz		3♥W-1	100	6.00	8.33	66.00	91.67
sigiberlin	Heinrich Berger	Josef Simon	Ilse Betina Artmer		4♠S-1	-100	1.00	1.39	71.00	98.61
Reinhold Mayer	Thomas Burg	Brigitte Steiner	Volker Mitterhammer		2♠S-1	-100	1.00	1.39	71.00	98.61

Board: 21

Teiler:N

Gefahr:N/S

♠AQJ
♥T6
♦QT532
♣T72
♠K6543
♥A42
♦K
♣AJ54
♠T8
♥J873
♦J8764
♣83

OptimumScore: EW 420

EW: 4♠, EW: 3♥, EW: 4♠, EW: 3NT, NS: 1♦,

N	S	O	W	movie	Result	Score	MP N/S	% N/S	MP O/W	% O/W
Helmuth Ölsinger	Heinz Charkow	Guillermo Minutti	Bernard Utner		5♣N=	600	68.00	94.44	4.00	5.56
Roswitha Schneeweiss	Dilip Gidwani	Manuela Turcsanyi	Peter Steiner		5♣N=	600	68.00	94.44	4.00	5.56
Peter Kratochwil	Stefan Propst	Ulrike Sommeregger	Manfred Schwab		5♣N=	600	68.00	94.44	4.00	5.56
Roland Hochstöger	Doris Wasser	Josef Ferrari	Susanne Buchmayr		5♣N=	600	68.00	94.44	4.00	5.56
Alexander Trampisch	Christiane Knoblich	Gilde Streicher	Daniel Landau		5♣N=	600	68.00	94.44	4.00	5.56
Sophie Hermann	Peter Umshaus	Judith Ferlic	Gerhard Hornischer		5♦xW- 3	500	62.00	86.11	10.00	13.89
Werner Hackl	Karin Hackl	Johanna Reiter	Maria Santner		3♣N+2	150	51.00	70.83	21.00	29.17
Ingrid Hlavicza	Karl Burkert	Marianne Strohlichler	Max Strasser		4♣N+1	150	51.00	70.83	21.00	29.17
Jörg Fritsche	Sussane Kriftner	Arno Lindermann	Hans-Richard Grümm		3♣S+2	150	51.00	70.83	21.00	29.17
Peter Mayr	Birgit Schwarzinger	Maria Brojer	Anna Sapsal		3♣N+2	150	51.00	70.83	21.00	29.17
Diana Lindenlauf	Peter Zelnik	Elisabeth Grall	Maria Kritzinger		3♣S+2	150	51.00	70.83	21.00	29.17

N	S	O	W	movie	Result	Score	MP N/S	% N/S	MP O/W	% O/W
Kurt Feichtinger	Georg Senzenberger	Werner Weiss	Wolfgang Kunisch		3♣N+2	150	51.00	70.83	21.00	29.17
Henry Gutmann	Waltraud Stender	Sylvestra Nanevski-Nitsche	Markus Jerolitsch		3♣N+2	150	51.00	70.83	21.00	29.17
Dubravka Ruso	Kristina Zecha	Beatrix Hillebrand	Günter Eipeldauer		4♣S+1	150	51.00	70.83	21.00	29.17
Andreas Babsch	Florian Skrabal	Kornel Lazar	Torbjon Jönsson		3♣N+2	150	51.00	70.83	21.00	29.17
Georg Engl	Jörg Eichholzer	Liselotte Wallner	Monika Reiter		4♣N+1	150	51.00	70.83	21.00	29.17
Susanne Grümm	Iris Grümm	Anna Weiß	Walter Lifka		2♥N+1	140	39.00	54.17	33.00	45.83
Thomas Knoll	Robert Franzel	Heinz Dolezal	Elisabeth Ausch		2♥N+1	140	39.00	54.17	33.00	45.83
Mihail Pislaru	Hans Kadletz	Peter Lipp	Michaela Lipp		3♣N+1	130	35.00	48.61	37.00	51.39
Evamaria Flegel	Robert Mandl	Maximilian Koblmüller	Elisabeth Charkow		4♣N=	130	35.00	48.61	37.00	51.39
Heinz Stadler	Otto Kleedorfer	Gerda Kappeller	walkuere1		3♦W-2	100	30.00	41.67	42.00	58.33
Michael Barnay	Pien Van Soest	Georg Haschek	Wolfgang Mayer		3♠E-2	100	30.00	41.67	42.00	58.33
Gerald Sonntagbauer	Gerhard Bosak	Raffael Wadl	Hannelore Thomasberger		2♦xW-1	100	30.00	41.67	42.00	58.33
Reinhold Mayer	Thomas Burg	Brigitte Steiner	Volker Mitterhammer		3♦W-1	50	25.00	34.72	47.00	65.28
sigiberlin	Heinrich Berger	Josef Simon	Ilse Betina Artmer		3♠E-1	50	25.00	34.72	47.00	65.28
Ingrid Kmentt	Monika Mossig	Siegfried Lendwai	Francoise Hiesmayr		2♦W=	-90	21.00	29.17	51.00	70.83
Qumars Jadali	Walter Gult	Maximilian Buchmayr	Monika Mark		2♦W=	-90	21.00	29.17	51.00	70.83
Wolfgang Grill	Marianne Utner	Brigitte Perl	Monika Hager		4♥N-1	-100	15.00	20.83	57.00	79.17
Inge Vrabel	Ingeborg Akesson	Heidi Schranzer	Inge Stelzl		1NS-1	-100	15.00	20.83	57.00	79.17
Regina Levett	Bernd Saurer	Fritz Kubak	Hans Roupec		3♥N-1	-100	15.00	20.83	57.00	79.17
Peter Kouff	Robert Winkler	Patricio Crisafulli Sadaba	Josef Durek		2♥N-1	-100	15.00	20.83	57.00	79.17
Julie Zhou	Sebastian Beer	Eva Sodl	Elfriede Kuschel		3NS-3	-300	5.00	6.94	67.00	93.06
Hannelore Tschinkel	Ingrid Pichler	Karl Eigenbauer	Marina Vukovich		3NS-3	-300	5.00	6.94	67.00	93.06
Sylvia Hrachowina	Gustav Floszmann	Gisela Hirsch	Margit Schwarz		3NS-3	-300	5.00	6.94	67.00	93.06
Doris Fischer	Thomas Knob	Otto Sova	Herta Wolz		3NS-3	-300	5.00	6.94	67.00	93.06
Monika Lang	Gerda Geyer	Julien Maier	Gerhard Meyer		3NS-3	-300	5.00	6.94	67.00	93.06
Anja Alberti	Nikolas Bausback	Aurelie Belin	Christian Bernscherer		3NS-3	-300	5.00	6.94	67.00	93.06

Board: 22

Teiler:E

Gefahr:E/W

♠QT43
 ♥K76
 ♦KT54
 ♣A2
 ♠KJ2
 ♥JT942
 ♦9
 ♣T876
 ♠A876
 ♥
 ♦AQJ863
 ♣Q93
 ♠95
 ♥AQ853
 ♦72
 ♣KJ54
 OptimumScore: NS 120
 EW: 1♦, EW: 2♠, NS: 1♥, S: 1NT, N: 2NT,

N	S	O	W	movie	Result	Score	MP N/S	% N/S	MP O/W	% O/W
Ingrid Kmentt	Monika Mossig	Marianne Strohbichler	Max Strasser		3♥xS=	530	72.00	100.00	0.00	0.00
Ulrike Sommeregger	Manfred Schwab	Gerda Kappeller	walkuere1		3♣xE-2	500	70.00	97.22	2.00	2.78
Susanne Grümm	Iris Grümm	Peter Kratochwil	Stefan Propst		4♠N=	420	66.00	91.67	6.00	8.33
Andreas Babsch	Florian Skrabal	Peter Kouff	Robert Winkler		4♠N=	420	66.00	91.67	6.00	8.33
Evamaria Flegel	Robert Mandl	Brigitte Perl	Monika Hager		4♥S=	420	66.00	91.67	6.00	8.33
Beatrix Hillebrand	Günter Eipeldauer	Hannelore Tschinkel	Ingrid Pichler		3NS=	400	62.00	86.11	10.00	13.89
Elisabeth Grall	Maria Kritzinger	Sylvia Hrachowina	Gustav Floszmann		3♥S+3	230	60.00	83.33	12.00	16.67
Guillermo Minutti	Bernard Utner	Helmuth Ölsinger	Heinz Charkow		1NxE-1	200	50.00	69.44	22.00	30.56
Roswitha Schneeweiss	Dilip Gidwani	Mihail Pislaru	Hans Kadletz		2♥S+3	200	50.00	69.44	22.00	30.56
Arno Lindermann	Hans-Richard Grümm	Johanna Reiter	Maria Santner		2♠N+3	200	50.00	69.44	22.00	30.56
Gilde Streicher	Daniel Landau	Julien Maier	Gerhard Meyer		1NE-2	200	50.00	69.44	22.00	30.56
Inge Vrabel	Ingeborg Akesson	Heidi Schranzer	Inge Stelzl		2♠N+3	200	50.00	69.44	22.00	30.56
Aurelie Belin	Christian Bernscherer	Thomas Knoll	Robert Franzel		1NE-2	200	50.00	69.44	22.00	30.56
Kornel Lazar	Torbjon Jönsson	Alexander Trampisch	Christiane Knoblich		1NxE-1	200	50.00	69.44	22.00	30.56
Liselotte Wallner	Monika Reiter	Wolfgang Grill	Marianne Utner		4♣E-2	200	50.00	69.44	22.00	30.56
Maximilian Koblmüller	Elisabeth Charkow	Monika Lang	Gerda Geyer		2♥N+3	200	50.00	69.44	22.00	30.56
Jörg Fritsche	Sussane Kriftner	Werner Weiss	Wolfgang Kunisch		3♠N+1	170	30.00	41.67	42.00	58.33
Siegfried Lendwai	Francoise Hiesmayr	Heinz Stadler	Otto Kleedorfer		2♠N+2	170	30.00	41.67	42.00	58.33
Ingrid Hlavicza	Karl Burkert	Manuela Turcsanyi	Peter Steiner		3♥S+1	170	30.00	41.67	42.00	58.33

N	S	O	W	movie	Result	Score	MP N/S	% N/S	MP O/W	% O/W
Maria Brojer	Anna Sapsal	Anna Weiß	Walter Lifka		3♥S+1	170	30.00	41.67	42.00	58.33
Julie Zhou	Sebastian Beer	Eva Sodl	Elfriede Kuschel		2♠S+2	170	30.00	41.67	42.00	58.33
Josef Simon	Ilse Betina Artmer	Patricio Crisafulli Sadaba	Josef Durek		2♠N+2	170	30.00	41.67	42.00	58.33
Henry Gutmann	Waltraud Stender	Fritz Kubak	Hans Roupec		2♠N+2	170	30.00	41.67	42.00	58.33
Reinhold Mayer	Thomas Burg	Brigitte Steiner	Volker Mitterhammer		3♥S+1	170	30.00	41.67	42.00	58.33
Georg Engl	Jörg Eichholzer	sigiberlin	Heinrich Berger		2♠N+2	170	30.00	41.67	42.00	58.33
Georg Haschek	Wolfgang Mayer	Karl Eigenbauer	Marina Vukovich		2♥S+2	170	30.00	41.67	42.00	58.33
Roland Hochstöger	Doris Wasser	Anja Alberti	Nikolas Bausback		2♠N+2	170	30.00	41.67	42.00	58.33
Kurt Feichtinger	Georg Senzenberger	Werner Hackl	Karin Hackl		3♠N=	140	16.00	22.22	56.00	77.78
Gisela Hirsch	Margit Schwarz	Heinz Dolezal	Elisabeth Ausch		3♠N=	140	16.00	22.22	56.00	77.78
Gerald Sonntagbauer	Gerhard Bosak	Raffael Wadl	Hannelore Thomasberger		2♠N+1	140	16.00	22.22	56.00	77.78
Dubravka Ruso	Kristina Zecha	Michael Barnay	Pien Van Soest		2♥S=	110	12.00	16.67	60.00	83.33
Peter Lipp	Michaela Lipp	Peter Mayr	Birgit Schwarzinger		1NE-1	100	9.00	12.50	63.00	87.50
Qumars Jadali	Walter Gult	Maximilian Buchmayr	Monika Mark		1NE-1	100	9.00	12.50	63.00	87.50
Sophie Hermann	Peter Umshaus	Judith Ferlic	Gerhard Hornischer		4♥S-1	-50	6.00	8.33	66.00	91.67
Sylvestra Nanevski-Nitsche	Markus Jerolitsch	Diana Lindenlauf	Peter Zelnik		1NE=	-90	2.00	2.78	70.00	97.22
Josef Ferrari	Susanne Buchmayr	Regina Levett	Bernd Saurer		1NE=	-90	2.00	2.78	70.00	97.22
Otto Sova	Herta Wolz	Doris Fischer	Thomas Knob		1NE=	-90	2.00	2.78	70.00	97.22

Board: 23

Teiler:S

Gefahr:Beide

		♠Q874		
		♥8732		
		♦98		
		♣AT5		
♠T952				♠A3
♥KQ				♥AT4
♦A654				♦KQ2
♣Q62				♣KJ874
		♠KJ6		
		♥J965		
		♦JT73		
		♣93		

OptimumScore: EW 630

EW: 5♣, EW: 4♦, EW: 2♥, EW: 2♠, EW: 4NT,

N	S	O	W	movie	Result	Score	MP N/S	% N/S	MP O/W	% O/W
Arno Lindermann	Hans-Richard Grümml	Johanna Reiter	Maria Santner		4♥E-2	200	71.00	98.61	1.00	1.39
Andreas Babsch	Florian Skrabal	Peter Kouff	Robert Winkler		4♥W-2	200	71.00	98.61	1.00	1.39
Aurelie Belin	Christian Bernscherer	Thomas Knoll	Robert Franzel		2♠N-1	-100	67.00	93.06	5.00	6.94
Georg Haschek	Wolfgang Mayer	Karl Eigenbauer	Marina Vukovich		2♠N-1	-100	67.00	93.06	5.00	6.94
Evamaria Flegel	Robert Mandl	Brigitte Perl	Monika Hager		2♥E=	-110	64.00	88.89	8.00	11.11
Susanne Grümml	Iris Grümml	Peter Kratochwil	Stefan Propst		2♥W+1	-140	55.00	76.39	17.00	23.61
Maria Brojer	Anna Sapsal	Anna Weiß	Walter Lifka		3♥E=	-140	55.00	76.39	17.00	23.61
Dubravka Ruso	Kristina Zecha	Michael Barnay	Pien Van Soest		2♥E+1	-140	55.00	76.39	17.00	23.61
Sylvestra Nanevski-Nitsche	Markus Jerolitsch	Diana Lindenlauf	Peter Zelnik		3♥W=	-140	55.00	76.39	17.00	23.61
Josef Simon	Ilse Betina Artmer	Patricio Crisafulli Sadaba	Josef Durek		2♥W+1	-140	55.00	76.39	17.00	23.61
Reinhold Mayer	Thomas Burg	Brigitte Steiner	Volker Mitterhammer		2♥W+1	-140	55.00	76.39	17.00	23.61
Gilde Streicher	Daniel Landau	Julien Maier	Gerhard Meyer		3♥W=	-140	55.00	76.39	17.00	23.61
Otto Sova	Herta Wolz	Doris Fischer	Thomas Knob		2♥E+1	-140	55.00	76.39	17.00	23.61
Ingrid Kmentt	Monika Mossig	Marianne Strohlichler	Max Strasser		1NE+2	-150	46.00	63.89	26.00	36.11
Beatrix Hillebrand	Günter Eipeldauer	Hannelore Tschinkel	Ingrid Pichler		2♥E+2	-170	44.00	61.11	28.00	38.89
Guillermo Minutti	Bernard Utner	Helmuth Ölsinger	Heinz Charkow		1NS-2	-200	33.00	45.83	39.00	54.17
Roswitha Schneeweiss	Dilip Gidwani	Mihail Pislaru	Hans Kadletz		1NS-2	-200	33.00	45.83	39.00	54.17
Jörg Fritsche	Sussane Kriftner	Werner Weiss	Wolfgang Kunisch		2♠xN-1	-200	33.00	45.83	39.00	54.17
Ingrid Hlavicza	Karl Burkert	Manuela Turcsanyi	Peter Steiner		2♠N-2	-200	33.00	45.83	39.00	54.17
Kurt Feichtinger	Georg Senzenberger	Werner Hackl	Karin Hackl		2♠xN-1	-200	33.00	45.83	39.00	54.17
Ulrike Sommeregger	Manfred Schwab	Gerda Kappeller	walkuere1		2♠N-2	-200	33.00	45.83	39.00	54.17
Siegfried Lendwai	Francoise Hiesmayr	Heinz Stadler	Otto Kleedorfer		2♠N-2	-200	33.00	45.83	39.00	54.17
Inge Vrabel	Ingeborg Akesson	Heidi Schranzer	Inge Stelzl		2♠N-2	-200	33.00	45.83	39.00	54.17
Qumars Jadali	Walter Gult	Maximilian Buchmayr	Monika Mark		2♠N-2	-200	33.00	45.83	39.00	54.17
Georg Engl	Jörg Eichholzer	sigiberlin	Heinrich Berger		2♠N-2	-200	33.00	45.83	39.00	54.17
Julie Zhou	Sebastian Beer	Eva Sodl	Elfriede Kuschel		2♠N-3	-300	18.00	25.00	54.00	75.00

N	S	O	W	movie	Result	Score	MP N/S	% N/S	MP O/W	% O/W
Josef Ferrari	Susanne Buchmayr	Regina Levett	Bernd Saurer		2♠N-3	-300	18.00	25.00	54.00	75.00
Gerald Sonntagbauer	Gerhard Bosak	Raffael Wadl	Hannelore Thomasberger		2♠N-3	-300	18.00	25.00	54.00	75.00
Maximilian Kobl Müller	Elisabeth Charkow	Monika Lang	Gerda Geyer		2♠N-3	-300	18.00	25.00	54.00	75.00
Roland Hochstätger	Doris Wasser	Anja Alberti	Nikolas Bausback		1NS-3	-300	18.00	25.00	54.00	75.00
Peter Lipp	Michaela Lipp	Peter Mayr	Birgit Schwarzinger		2♠xN-2	-500	9.00	12.50	63.00	87.50
Gisela Hirsch	Margit Schwarz	Heinz Dolezal	Elisabeth Ausch		2♠xN-2	-500	9.00	12.50	63.00	87.50
Kornel Lazar	Torbjon Jönsson	Alexander Trampisch	Christiane Knoblich		2♠xN-2	-500	9.00	12.50	63.00	87.50
Sophie Hermann	Peter Umshaus	Judith Ferlic	Gerhard Hornischer		2♠xN-2	-500	9.00	12.50	63.00	87.50
Elisabeth Grall	Maria Kritzinger	Sylvia Hrachowina	Gustav Floszmann		4♥W+1	-650	4.00	5.56	68.00	94.44
Henry Gutmann	Waltraud Stender	Fritz Kubak	Hans Roupec		4♠xN-3	-800	1.00	1.39	71.00	98.61
Liselotte Wallner	Monika Reiter	Wolfgang Grill	Marianne Utner		3♠xN-3	-800	1.00	1.39	71.00	98.61

Board: 24

Teiler:W

Gefahr:Keiner

♠65
♥A974
♦97632
♣K2
♠Q92
♥QT63
♦JT
♣QJ95
♠A8
♥K82
♦AQ4
♣AT843

OptimumScore: NS 140

NS: 3♣, NS: 4♦, NS: 3♥, NS: 1♠, NS: 1NT,

N	S	O	W	movie	Result	Score	MP N/S	% N/S	MP O/W	% O/W
Elisabeth Grall	Maria Kritzinger	Sylvia Hrachowina	Gustav Floszmann		4♥xS+1	690	72.00	100.00	0.00	0.00
Guillermo Minutti	Bernard Utner	Helmuth Ölsinger	Heinz Charkow		4♥S+1	450	64.00	88.89	8.00	11.11
Roswitha Schneeweiss	Dilip Gidwani	Mihail Pislaru	Hans Kadletz		4♥S+1	450	64.00	88.89	8.00	11.11
Arno Lindermann	Hans-Richard Grümm	Johanna Reiter	Maria Santner		4♥N+1	450	64.00	88.89	8.00	11.11

N	S	O	W	movie	Result	Score	MP N/S	% N/S	MP O/W	% O/W
Maria Brojer	Anna Sapsal	Anna Weiß	Walter Lifka		4♥N+1	450	64.00	88.89	8.00	11.11
Georg Haschek	Wolfgang Mayer	Karl Eigenbauer	Marina Vukovich		4♥N+1	450	64.00	88.89	8.00	11.11
Evamaria Flegel	Robert Mandl	Brigitte Perl	Monika Hager		4♥S+1	450	64.00	88.89	8.00	11.11
Otto Sova	Herta Wolz	Doris Fischer	Thomas Knob		4♥S+1	450	64.00	88.89	8.00	11.11
Kurt Feichtinger	Georg Senzenberger	Werner Hackl	Karin Hackl		4♥N=	420	44.00	61.11	28.00	38.89
Jörg Fritsche	Sussane Kriftner	Werner Weiss	Wolfgang Kunisch		4♥N=	420	44.00	61.11	28.00	38.89
Ingrid Kmentt	Monika Mossig	Marianne Strohbichler	Max Strasser		4♥S=	420	44.00	61.11	28.00	38.89
Siegfried Lendwai	Francoise Hiesmayr	Heinz Stadler	Otto Kleedorfer		4♥N=	420	44.00	61.11	28.00	38.89
Julie Zhou	Sebastian Beer	Eva Sodl	Elfriede Kuschel		4♥S=	420	44.00	61.11	28.00	38.89
Josef Simon	Ilse Betina Artmer	Patricio Crisafulli Sadaba	Josef Durek		4♥N=	420	44.00	61.11	28.00	38.89
Josef Ferrari	Susanne Buchmayr	Regina Levett	Bernd Saurer		4♥S=	420	44.00	61.11	28.00	38.89
Henry Gutmann	Waltraud Stender	Fritz Kubak	Hans Roupec		4♥N=	420	44.00	61.11	28.00	38.89
Andreas Babsch	Florian Skrabal	Peter Kouff	Robert Winkler		4♥S=	420	44.00	61.11	28.00	38.89
Georg Engl	Jörg Eichholzer	sigiberlin	Heinrich Berger		4♥S=	420	44.00	61.11	28.00	38.89
Aurelie Belin	Christian Bernscherer	Thomas Knoll	Robert Franzel		4♥S=	420	44.00	61.11	28.00	38.89
Kornel Lazar	Torbjon Jönsson	Alexander Trampisch	Christiane Knoblich		4♥N=	420	44.00	61.11	28.00	38.89
Roland Hochstätger	Doris Wasser	Anja Alberti	Nikolas Bausback		4♥S=	420	44.00	61.11	28.00	38.89
Ulrike Sommeregger	Manfred Schwab	Gerda Kappeller	walkuere1		2♥N+2	170	28.00	38.89	44.00	61.11
Inge Vrabel	Ingeborg Akesson	Heidi Schranzer	Inge Stelzl		2♥S+2	170	28.00	38.89	44.00	61.11
Maximilian Koblmüller	Elisabeth Charkow	Monika Lang	Gerda Geyer		3♥S+1	170	28.00	38.89	44.00	61.11
Susanne Grümm	Iris Grümm	Peter Kratochwil	Stefan Propst		4♥N-1	-50	12.00	16.67	60.00	83.33
Peter Lipp	Michaela Lipp	Peter Mayr	Birgit Schwarzingger		4♥N-1	-50	12.00	16.67	60.00	83.33
Dubravka Ruso	Kristina Zecha	Michael Barnay	Pien Van Soest		4♥S-1	-50	12.00	16.67	60.00	83.33
Sylvestra Nanevski-Nitsche	Markus Jerolitsch	Diana Lindenlauf	Peter Zelnik		4♥S-1	-50	12.00	16.67	60.00	83.33
Ingrid Hlavicza	Karl Burkert	Manuela Turcsanyi	Peter Steiner		4♥S-1	-50	12.00	16.67	60.00	83.33

N	S	O	W	movie	Result	Score	MP N/S	% N/S	MP O/W	% O/W
Qumars Jadali	Walter Gult	Maximilian Buchmayr	Monika Mark		4♥N-1	-50	12.00	16.67	60.00	83.33
Gilde Streicher	Daniel Landau	Julien Maier	Gerhard Meyer		4♥S-1	-50	12.00	16.67	60.00	83.33
Gerald Sonntagbauer	Gerhard Bosak	Raffael Wadl	Hannelore Thomasberger		4♥S-1	-50	12.00	16.67	60.00	83.33
Reinhold Mayer	Thomas Burg	Brigitte Steiner	Volker Mitterhammer		4♥N-1	-50	12.00	16.67	60.00	83.33
Liselotte Wallner	Monika Reiter	Wolfgang Grill	Marianne Utner		4♥S-1	-50	12.00	16.67	60.00	83.33
Gisela Hirsch	Margit Schwarz	Heinz Dolezal	Elisabeth Ausch		4♥S-1	-50	12.00	16.67	60.00	83.33
Sophie Hermann	Peter Umshaus	Judith Ferlic	Gerhard Hornischer		4♥S-1	-50	12.00	16.67	60.00	83.33
Beatrix Hillebrand	Günter Eipeldauer	Hannelore Tschinkel	Ingrid Pichler		4♥S-1	-50	12.00	16.67	60.00	83.33